

GEDEVAL

Endereço: Rua Helio Rizzon, 120
 Bairro: Industrial
 Cidade: São Marcos - RS
 País: Brasil
 CEP: 95190-000
 Site: www.gedeval.com.br

Contatos:

E-mail: vendas@gedeval.com.br
 Fones: (54) 3291-1911
 (54) 3291-1671
 (54) 3291-2510
 Fone / WhatsApp: (54) 99209-9222

Manual de Montagem e Manutenção Engate de Reboque Fixo

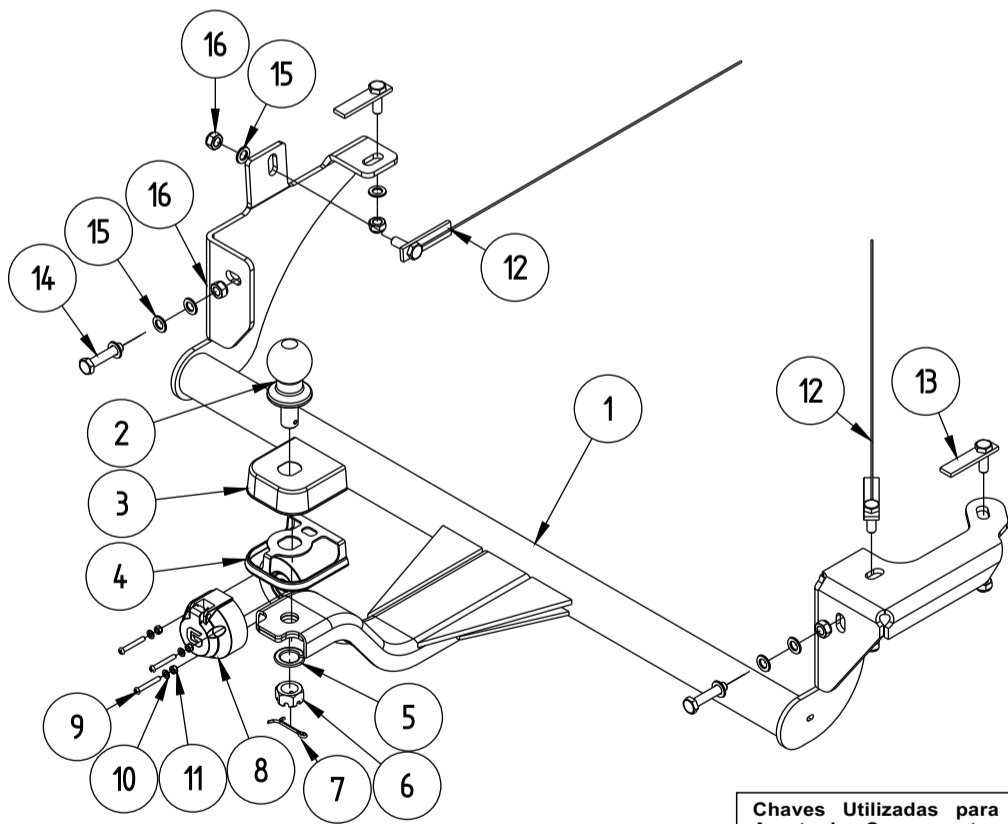


Compatível c/ Tracker 2014 até 2020
 Código: 27420

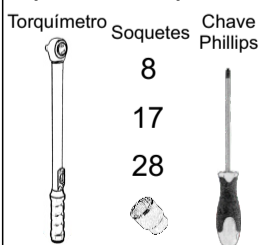
Instruções de Instalação, Uso e Manutenção:

- Ler atentamente o manual antes de instalar;
- A instalação deve ser realizada por meio de mão de obra especializada;
- Respeitar os limites de carga do conjunto (vide plaqueta junto ao engate);
- Em caso de deformação mecânica causada por choque mecânico de qualquer espécie, todo o conjunto deve ser inutilizado e substituído;
- Não modificar as características originais do produto ou fazer adaptações;
- Lavar com água e sabão neutro, utilizando esponja ou flanela;
- Utilizar cera automotiva para conservação;
- Reapertar todo o conjunto a cada 6(seis) meses.

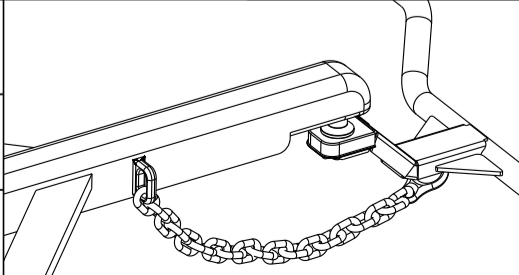
Ilustração:



Chaves Utilizadas para Aperto dos Componentes



Capacidade de tração: 700 kg
 Peso sobre a esfera: 50 kg



Utilização correta do engate de reboque:

Observar folga da corrente para possibilitar manobra do veículo.

Compatível c/ Tracker 2014...

Código: 27420

Conteúdo da Embalagem				
Item	Qty.	Código	Descrição	Chave Utilizada para Aperto
1	1	G27420.101	Suporte	-
2	1	608	Esfera	-
3	1	609	Capa proteção	-
4	1	1274	Perfil de Acabamento	-
5	1	606	Arruela de pressão 3/4"	-
6	1	607	Porca castelo 3/4"	Soquete 28
7	1	598	Contra pino	-
8	1	610	Tomada fêmea 6P	-
9	3	614	PF. M5x35	Chave Phillips 1/4x6 e Soquete 8
10	3	204	Arruela lisa M5	-
11	3	639	Porca A/F M5	Soquete 8
12	2	G27220.203	Trava T0063	-
13	2	G28200.203	Trava T0039	-
14	2	573	Parafuso M10x1,5x50	Soquete 17
15	10	3	Arruela Lisa 10	-
16	6	40	Porca M10 x 1,5 AF	Soquete 17

Passo-a-passo:

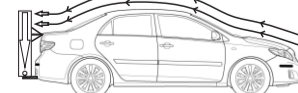
- 1- Remover parafusos originais junto ao painel traseiro do veículo e montar os parafusos (14) para aumentar o comprimento de rosca. Passar travas (12) e (13) no interior do chassi.
- 2- Posicionar o suporte (1) no chassi do veículo alinhando com a furação existente. Fixar suporte (1) no chassi do veículo utilizando arruelas (15) e porcas (16) nas travas (12) e (13). Fixar parafusos (14) com arruelas(15) e porcas (16);
- 3- Encaixar perfil de acabamento (4) na capa de proteção (3) e montar juntamente com a esfera (2) na ponteira (1), utilizando arruela (5), porca (6) e contra pino (7).
- 4 -Montar a tomada fêmea (8) no suporte (1), utilizando parafusos (9), arruelas (10) e porcas (11).
- 5 -Ajustar todo conjunto e dar aperto aos parafusos e porcas.



A capacidade máxima de peso sobre a esfera é válida somente para cargas no eixo vertical da bola de acoplamento.



Caso o volume da carga se distancie da bola horizontalmente, o mesmo formará uma alavanca proporcional a essa distância, diminuindo portanto, a capacidade máxima de peso sobre a esfera.



Caso o volume da carga ultrapasse 50 cm de altura ou se distancie da bola horizontalmente, o mesmo deve ter um ponto de fixação mais elevado, a fim de minimizar os efeitos da resistência do ar durante o movimento do veículo.

TERMO DE GARANTIA

A Gedeval concede garantia de 12 (doze) meses aos seus produtos contra vícios, defeitos de material e fabricação, acabamento, quando devidamente comprovados.

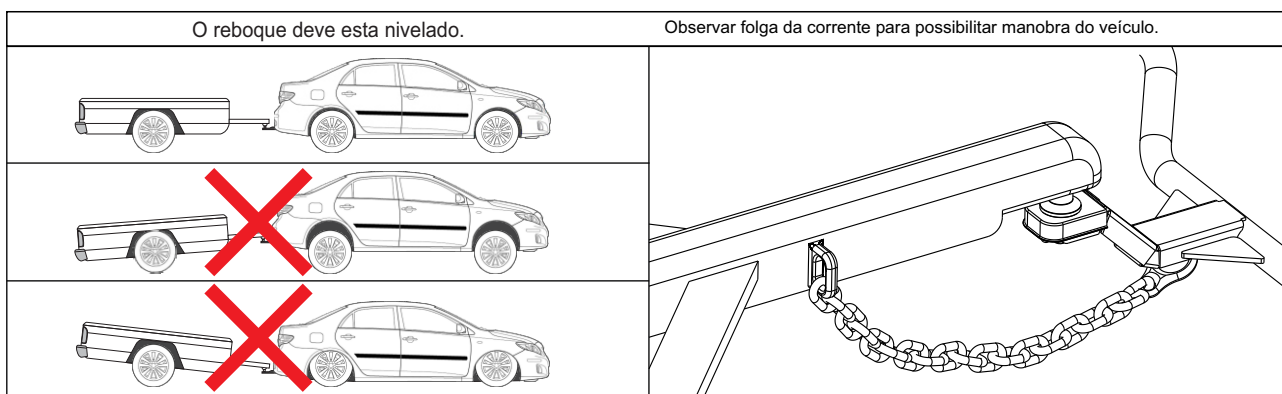
A garantia não se aplica quando houver danos causados por colisões, uso indevido do produto como sobrecargas, limpeza incorreta, instalação inadequada ou alteração da concepção original do produto. Defeitos elétricos não são de responsabilidade da Gedeval.

A Gedeval não assume qualquer responsabilidade em virtude de ocorrências de qualquer natureza decorrentes de má utilização e instalação dos seus produtos. Os produtos não devem ser considerados como medida de proteção para o veículo e para os passageiros contra colisão.

Fatores para a concessão da garantia:

1. Indicações de uso, manutenção e montagem escritas no manual devem estar de acordo.
2. Envio da Nota Fiscal Eletrônica de compra do produto e da Nota Fiscal Eletrônica de instalação do produto. Recibos e notas feitas à mão não serão aceitas.
3. Reboque deve seguir as diretrizes do INMETRO, quando solicitar a garantia anexar foto da plaqueta do INMETRO e documento do reboque;
4. Os limites de tração do veículo, reboque e engate de reboque devem ser respeitados.
5. O uso para tração de objetos deve ser feito por meio de cambão conforme as diretrizes do INMETRO;
6. O uso do produto deve seguir as indicações da aba CUIDADOS COM O ENGATE presente neste documento;
7. Quando solicitar a garantia, enviar documentos, fotos e vídeos que comprovem o uso correto e a preservação do engate.

CUIDADOS COM O ENGATE



IMPORTANTE

A capacidade máxima de peso sobre a esfera é válida somente para cargas sobre seu eixo vertical.

À medida que a carga se distancia horizontalmente do eixo vertical da esfera, seu peso equivalente se multiplica (EFEITO ALAVANCA), conforme pode ser observado no cálculo abaixo:

$$\tau = L \times F$$

L: distância do centro da massa até o centro da esfera (m);

F: peso do objeto vezes 10 (N);

t: valor do peso sobre a esfera (Nm).

Exemplo:

Um objeto com peso de 10 kg à uma distância de 0,5 metros é equivalente a um objeto de 50 kg à uma distância de 0,1 metros.

$$t = 0,5 \times 10 \times 10 = 50 \text{ Nm} \rightarrow \text{objeto de 10 kg}$$

$$t = 0,1 \times 50 \times 10 = 50 \text{ Nm} \rightarrow \text{objeto de 50 kg}$$

Para diminuir os efeitos da alavanca é OBRIGATÓRIO a utilização de ancoragem no ponto superior da carga, conforme figura abaixo:

