

GEDEVAL

Endereço: Rua Helio Rizzon, 120
 Bairro: Industrial
 Cidade: São Marcos - RS
 País: Brasil
 CEP: 95190-000
 Site: www.gedeval.com.br

Contatos:

E-mail: vendas@gedeval.com.br
 Fones: (54) 3291-1911
 (54) 3291-1671
 (54) 3291-2510
 Fone / WhatsApp: (54) 99209-9222

Manual de Montagem e Manutenção Engate de Reboque Fixo

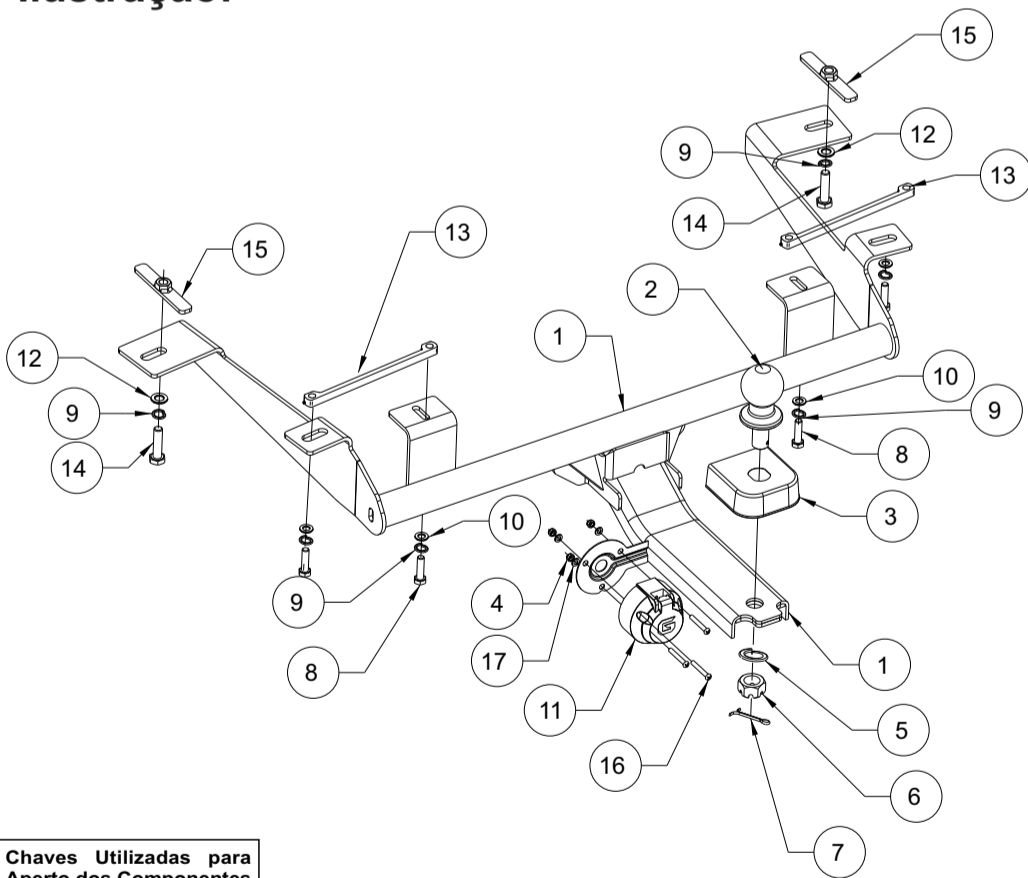


STRADA 2021
 Código: 971470

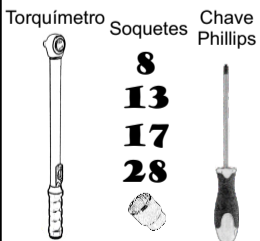
Instruções de Instalação, Uso e Manutenção:

- Ler atentamente o manual antes de instalar;
- A instalação deve ser realizada por meio de mão de obra especializada;
- Respeitar os limites de carga do conjunto (vide plaqueta junto ao engate);
- Em caso de deformação mecânica causada por choque mecânico de qualquer espécie, todo o conjunto deve ser inutilizado e substituído;
- Não modificar as características originais do produto ou fazer adaptações;
- Lavar com água e sabão neutro, utilizando esponja ou flanela;
- Utilizar cera automotiva para conservação;
- Reapertar todo o conjunto a cada 6(seis) meses.

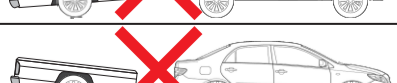
Ilustração:



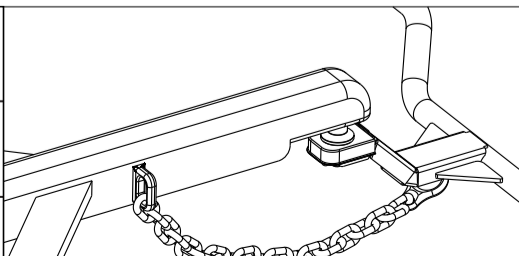
Chaves Utilizadas para Aperto dos Componentes



Capacidade de tração: 700 kg
 Peso sobre a esfera: 50Kg



Utilização correta do engate de reboque:



Observar folga da corrente para possibilitar manobra do veículo.

Fiat Strada 2021

Código: 971470

Conteúdo da Embalagem				
Item	Qtd.	Código	Descrição	Chave utilizada:
1	1	G971470.101	ENG. FIXO STRADA	
2	1	608	Esfera 50mm	
3	1	609	Capa Inox Estampada	
4	3	639	Porca A/F M5	Soquete 8
5	1	2034	Arruela de pressão 3/4"	
6	1	2033	Porca Castelo 3/4"	Soquete 28
7	1	598	Contra-Pino	
8	4	832	PF. SEXT. M8x1,25x30 ZB/ZA RT 8.8	Soquete 13
9	2	597	Arruela de Pressão M10	
10	4	2	Arruela Lisa 8	
11	1	610	TOMADA FÊMEA CROMADA 6P	
12	4	3	ARRUELA LISA M10	
13	2	G71220.205	TRAVA DUPLA M8X1,25	
14	2	20	Paraf. M10x1,5x40	Soquete 17
15	2	G11200.205	TRAVA M10 (T0056)	
16	3	614	PF. M5x35	Chave Phillips 1/4x6
17	3	204	Arruela Lisa 5	

Passo-a-passo:

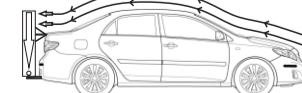
- 1 - Remover fechamento de borracha do chassi. Inserir travas (13) e (15) no chassi.
- 2 - Posicionar o suporte (1) no chassi do veículo de modo que os furos do engate (1) fiquem alinhadas com a furação existente. Fixar suporte (1) no chassi do veículo utilizando arruelas (12) e (9) e parafusos (14), nos furos frontais, e nos furos traseiros referentes as travas (13) fixar com arruelas de pressão (9), arruela (10) e parafuso (8).
- *observação: Não dar aperto total antes de alinhar o conjunto (1).
- 3 - Montar capa de proteção (3) na ponteira e juntamente com a esfera (2), utilizando arruela (5), porca (6) e contra pino (7).
- 4 - Montar a tomada fêmea (11) no suporte (1), utilizando parafusos (16), arruelas (17) e porcas (4).
- 5 - Ajustar todo conjunto e dar aperto aos parafusos e porcas.



A capacidade máxima de peso sobre a esfera é válida somente para cargas no eixo vertical da bola de acoplamento.



Caso o volume da carga se distancie da bola horizontalmente, o mesmo formará uma alavanca proporcional a essa distância, diminuindo portanto, a capacidade máxima de peso sobre a esfera.



Caso o volume da carga ultrapasse 50 cm de altura ou se distancie da bola horizontalmente, o mesmo deve ter um ponto de fixação mais elevado, a fim de minimizar os efeitos da resistência do ar durante o movimento do veículo.

TERMO DE GARANTIA

A Gedeval concede garantia de 12 (doze) meses aos seus produtos contra vícios, defeitos de material e fabricação, acabamento, quando devidamente comprovados.

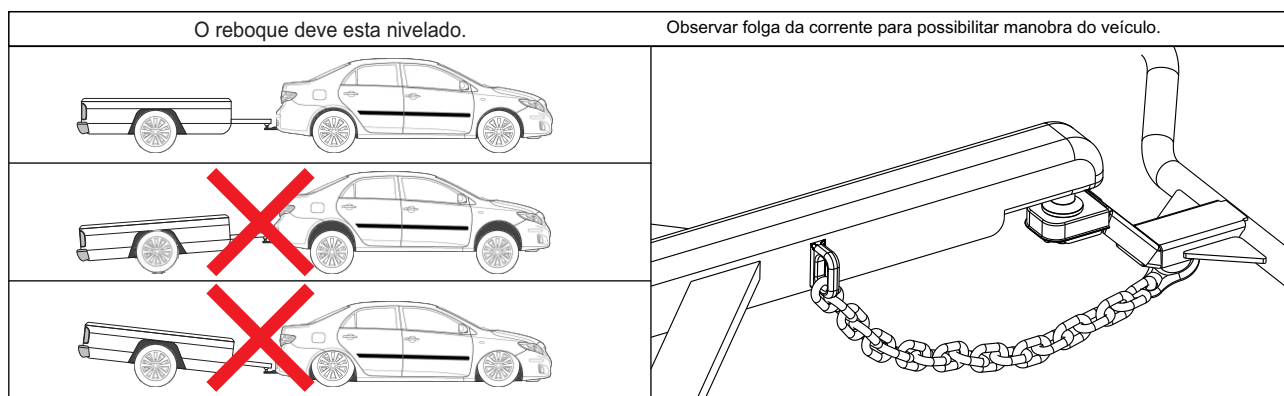
A garantia não se aplica quando houver danos causados por colisões, uso indevido do produto como sobrecargas, limpeza incorreta, instalação inadequada ou alteração da concepção original do produto. Defeitos elétricos não são de responsabilidade da Gedeval.

A Gedeval não assume qualquer responsabilidade em virtude de ocorrências de qualquer natureza decorrentes de má utilização e instalação dos seus produtos. Os produtos não devem ser considerados como medida de proteção para o veículo e para os passageiros contra colisão.

Fatores para a concessão da garantia:

1. Indicações de uso, manutenção e montagem escritas no manual devem estar de acordo.
2. Envio da Nota Fiscal Eletrônica de compra do produto e da Nota Fiscal Eletrônica de instalação do produto. Recibos e notas feitas à mão não serão aceitas.
3. Reboque deve seguir as diretrizes do INMETRO, quando solicitar a garantia anexar foto da plaqueta do INMETRO e documento do reboque;
4. Os limites de tração do veículo, reboque e engate de reboque devem ser respeitados.
5. O uso para tração de objetos deve ser feito por meio de cambão conforme as diretrizes do INMETRO;
6. O uso do produto deve seguir as indicações da aba CUIDADOS COM O ENGATE presente neste documento;
7. Quando solicitar a garantia, enviar documentos, fotos e vídeos que comprovem o uso correto e a preservação do engate.

CUIDADOS COM O ENGATE



IMPORTANTE

A capacidade máxima de peso sobre a esfera é válida somente para cargas sobre seu eixo vertical.

À medida que a carga se distancia horizontalmente do eixo vertical da esfera, seu peso equivalente se multiplica (EFEITO ALAVANCA), conforme pode ser observado no cálculo abaixo:

$$\tau = L \times F$$

L: distância do centro da massa até o centro da esfera (m);

F: peso do objeto vezes 10 (N);

t: valor do peso sobre a esfera (Nm).

Exemplo:

Um objeto com peso de 10 kg à uma distância de 0,5 metros é equivalente a um objeto de 50 kg à uma distância de 0,1 metros.

$$t = 0,5 \times 10 \times 10 = 50 \text{ Nm} \rightarrow \text{objeto de 10 kg}$$

$$t = 0,1 \times 50 \times 10 = 50 \text{ Nm} \rightarrow \text{objeto de 50 kg}$$

Para diminuir os efeitos da alavanca é OBRIGATÓRIO a utilização de ancoragem no ponto superior da carga, conforme figura abaixo:

