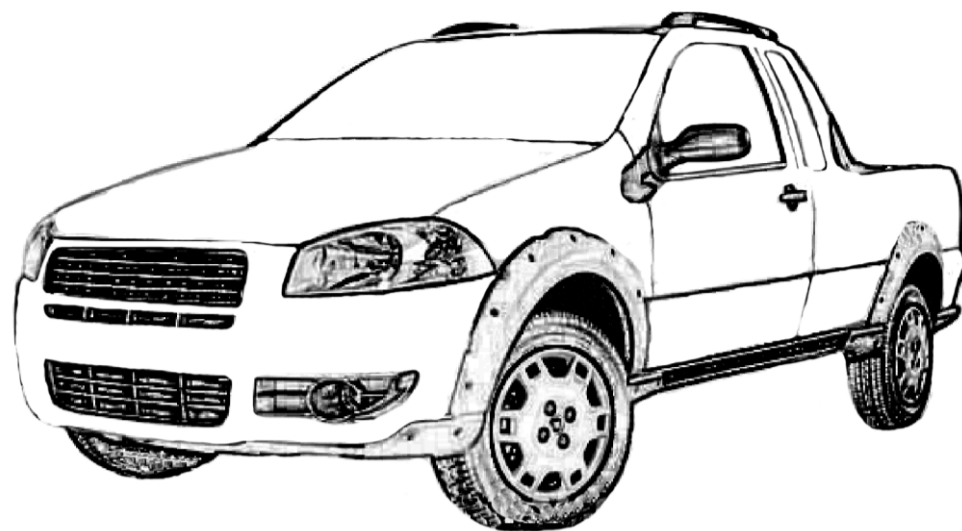


# GEDEVAL

Endereço: Rua Padre Feijó, 780A  
 Bairro: Industrial  
 Cidade: São Marcos - RS  
 País: Brasil  
 CEP: 95190-000  
 E-mail: vendas@gedeval.com.br  
 Site: www.gedeval.com.br  
 Fones: (54) 3291-1911  
 (54) 3291-1671  
 (54) 3291-2510

## Manual de Montagem e Manutenção Engate de Reboque Fixo

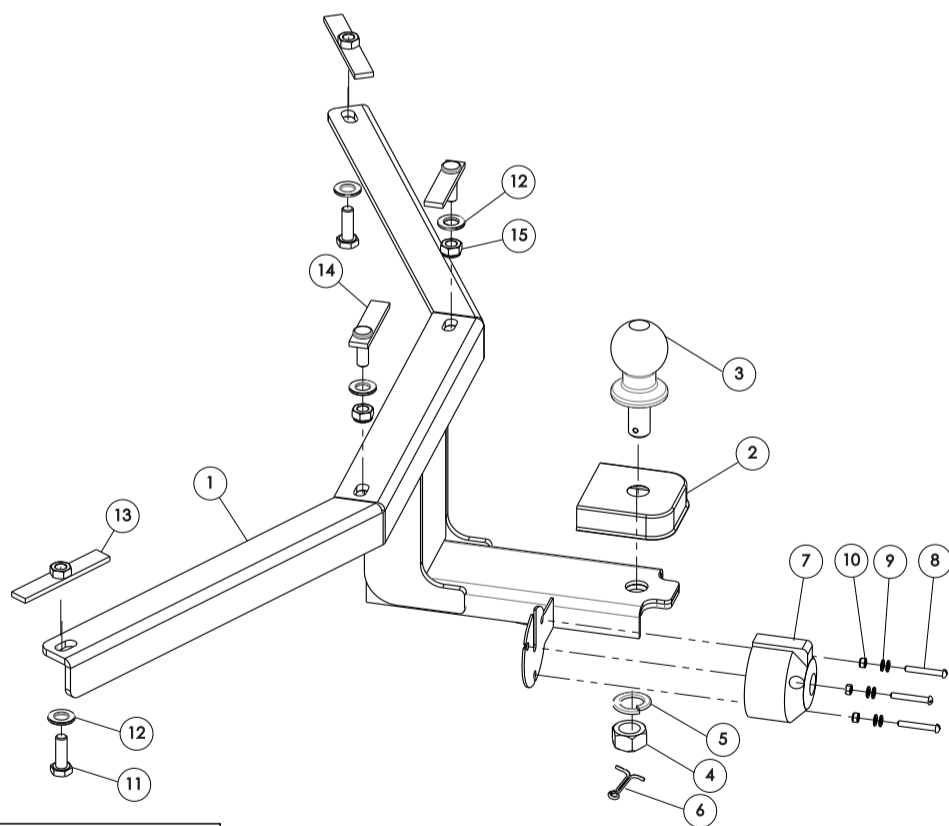


Compatível c/ Strada 2001...2020  
 Código: 971460

### Instrução de uso e Manutenção

- Ler atentamente o manual antes de instalar;
- Respeitar os limites de carga do conjunto(vide plaqueta junto ao engate);
- Em caso de deformação mecânica causada por choque mecânico de qualquer espécie, todo o conjunto deve ser inutilizado e substituído;
- Não modificar as características originais do produto ou fazer adaptações;
- Lavar com água e sabão neutro, utilizando esponja ou flanela;
- Utilizar cera automotiva para conservação;
- Reapertar todo o conjunto a cada 6(seis) meses.

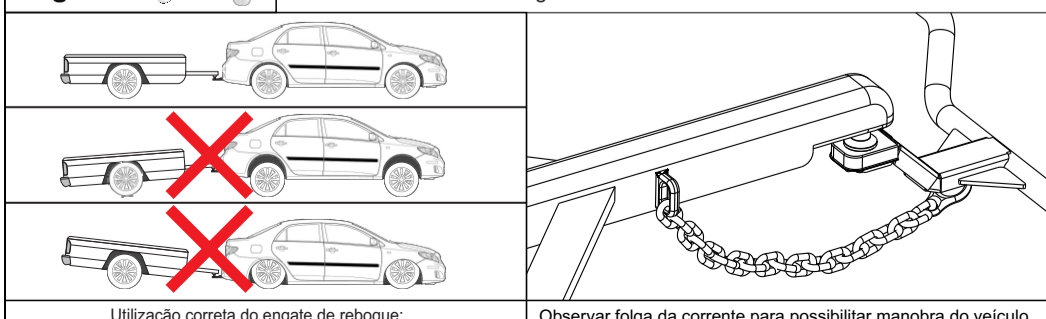
### Ilustração:



**Chaves Utilizadas para Aperto dos Componentes**

Torquímetro	Soquetes	Chave Phillips
<b>8</b>	<b>17</b>	<b>28</b>

**Capacidade Máxima de tração: 700Kg**  
 Peso sobre a esfera: 50Kg



Utilização correta do engate de reboque:

Observar folga da corrente para possibilitar manobra do veículo.

Compatível c/ Strada 2001...2020

Código: 971460

Conteúdo da Embalagem				
Ítem	Qtd.	Código	Descrição	Chave Utilizada para Aperto
1	1	G971460.101	Suporte	-
2	1	609	Capa proteção	-
3	1	608	Esfera	-
4	1	2033	Porca 3/4"	Soquete 28
5	1	2034	Arruela de Pressão 3/4"	-
6	1	598	Contra pino	-
7	1	610	Tomada fêmea 6P	-
8	3	614	PF. M5x35	Chave Phillips 1/4x6 e Soquete 8
9	3	204	Arruela lisa M5	-
10	3	639	Porca A/F M5	Soquete 8
11	2	602	PF. M10x30 ZB	Soquete 17
12	4	4	Arruela Lisa M12	-
13	2	G11200.2051	Trava 56	-
14	2	G962400.204	Trava 65	-
15	2	40	PO. A/F M10	Soquete 17

### Passo-a-passo:

- 1 - Posicionar suporte "1" no chassi do veículo de modo que os furos do suporte fiquem alinhados com a furação existente no chassi do veículo.
- 2 - Fixar o suporte utilizando travas "13" e "14", parafusos 11, arruelas "12" e porcas "15".
- 3 - Montar esfera "3" e a proteção "2" utilizando arruela "5", porca "4" e contra pino "6".
- 4 - Montar a tomada fêmea "7" no suporte "1", utilizando parafusos "8", arruelas "9" e porcas "10".
- 5 - Para maior resistência será necessário furar a carroceria e instalar no lugar do item "14" parafusos M10x1,50x90MM com arruelas grandes.
- 6 - Ajustar todo conjunto e dar aperto aos parafusos e porcas.



A capacidade máxima de peso sobre a esfera é válida somente para cargas no eixo vertical da bola de acoplamento.



Caso o volume da carga se distancie da bola horizontalmente, o mesmo formará uma alavanca proporcional a essa distância, diminuindo portanto, a capacidade máxima de peso sobre a esfera.



Caso o volume da carga ultrapasse 50 cm de altura ou se distancie da bola horizontalmente, o mesmo deve ter um ponto de fixação mais elevado, a fim de minimizar os efeitos da resistência do ar durante o movimento do veículo.

## TERMO DE GARANTIA

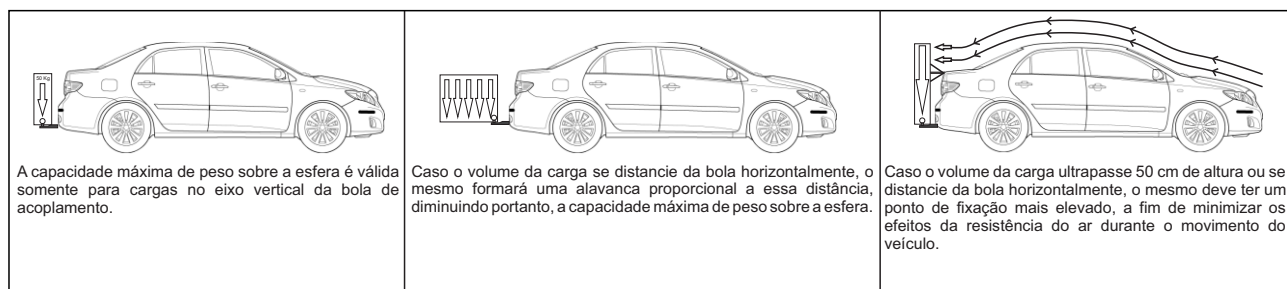
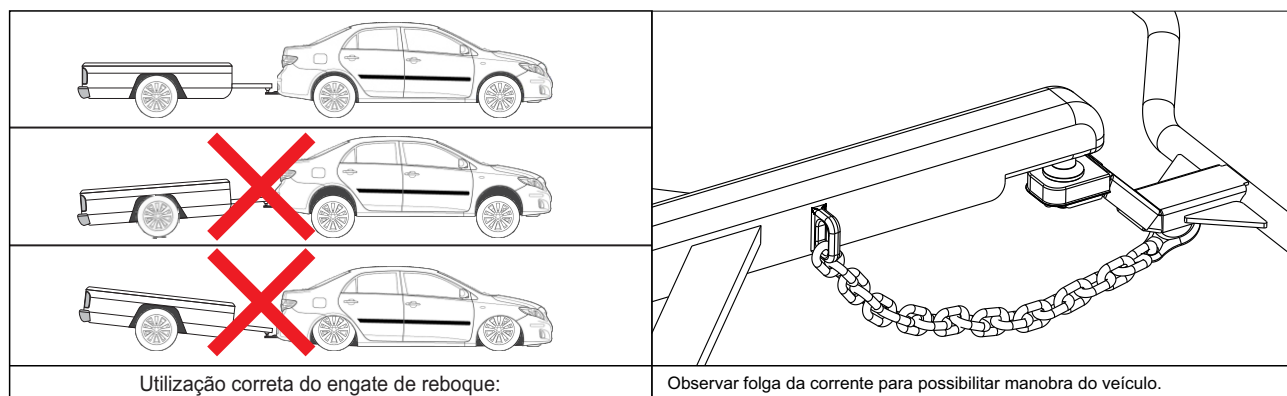
A Gedeval concede garantia de 12 (doze) meses aos seus produtos contra vícios, defeitos de material e fabricação, acabamento, quando devidamente comprovados.

A garantia não se aplica quando, houver danos causados por colisões, uso indevido do produto como sobrecargas, limpeza incorreta, instalação inadequada e alteração da concepção original do produto. Defeitos elétricos não são de responsabilidade da Gedeval.

A Gedeval não assume qualquer responsabilidade em virtude de ocorrências de qualquer natureza decorrentes de má utilização e instalação dos seus produtos. Os produtos não devem ser considerados como medida de proteção para o veículo e os passageiros contra colisão.

### Fatores para a concessão da garantia:

1. Indicações de uso, manutenção e montagem escritas no manual devem estar de acordo.
2. Envio da Nota Fiscal Eletrônica de compra do produto e da Nota Fiscal Eletrônica de instalação do produto. Recibos e notas feitas à mão não serão aceitas.
3. Reboque deve seguir as diretrizes do INMETRO, quando solicitar a garantia anexar foto da plaqueta do INMETRO e documento do reboque;
4. O limite de tração do veículo, reboque e engate de reboque devem ser respeitados.
5. Uso para tração de objetos devem ser feitos por meio de cambão conforme as diretrizes do INMETRO;
6. O uso do produto deve seguir as indicações da aba CUIDADOS COM O ENGATE presente neste documento;
7. Quando solicitar a garantia, enviar documentos, fotos e vídeos que comprovem o uso correto e a preservação do engate.



## USO DE TRANSBIKE

Deve ser utilizado uma segunda ancoragem no ponto mais alto do equipamento transbike por meio de cintas de uso próprio para esse caso.

É indispensável o cálculo de peso total sobre a esfera, conforme figura abaixo:

ITEM	FATOR MULTIPLICADOR
Transbike para 2 bikes	peso x 1,03
Transbike para 3 bikes	peso x 1,05
Bike na 1ª posição	peso x 1,1
Bike na 2ª posição	peso x 1,5
Bike na 3ª posição	peso x 2

PESO DO ITEM	7,20	+ 14,50	+ 14,50	+ 7,20	➤ 50,70 kg peso total suporte da bike
FATOR DE MULTIPLICAÇÃO	X 1,05	X 1,1	X 1,5	X 2,0	
PESO EQUIVALENTE SOBRE A ESFERA	7,56	+ 15,95	+ 21,75	+ 29,00	➤ 74,26 kg peso total equivalente a esfera