

# GEDEVAL

Endereço: Rua Padre Feijó, 780A  
Bairro: Industrial  
Cidade: São Marcos - RS  
País: Brasil  
CEP: 95190-000  
E-mail: [vendas@gedeval.com.br](mailto:vendas@gedeval.com.br)  
Site: [www.gedeval.com.br](http://www.gedeval.com.br)  
Fones: (54) 3291-1911  
(54) 3291-1671  
(54) 3291-2510

## Manual de Montagem e Manutenção Engate de Reboque Removível



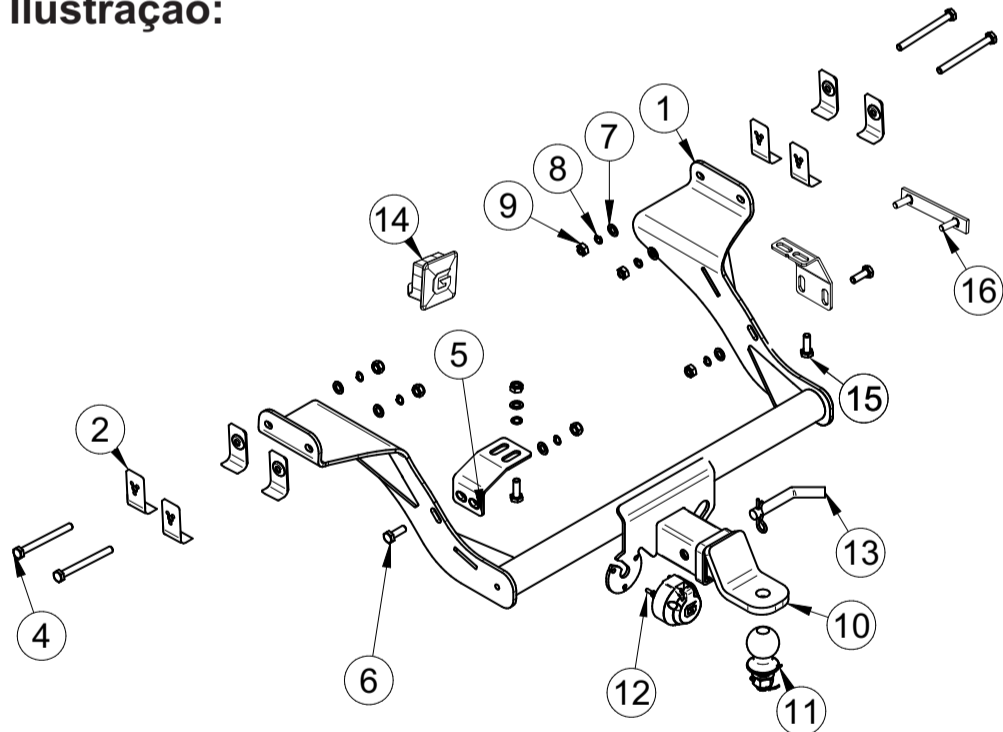
Compatível com: Rampage 2023 em diante.

Código: 78200

### Instrução de uso e Manutenção

- Ler atentamente o manual antes de instalar;
- Respeitar os limites de carga do conjunto (vide plaqueta junto ao engate);
- Em caso de deformação mecânica causada por choque mecânico de qualquer espécie, todo o conjunto deve ser inutilizado e substituído;
- Não modificar as características originais do produto ou fazer adaptações;
- Lavar com água e sabão neutro, utilizando esponja ou flanela;
- Utilizar cera automotiva para conservação;
- Reapertar todo o conjunto a cada 6(seis) meses.

### Ilustração:



N°	Código	Descrição	Qtd
1	G78200.101	ESTRUTURA ENG REM RAMPAGE 23	1
2	G75200.2101	CONTRA SUP CHASSI	8
4	653	PF SEXT M10x1,5x130 ZB-ZA RP 8.8	4
5	G78200.610	REFORÇO L RAMPAGE	2
6	602	PF SEXT M10x1,50x30 ZA-ZB RT 8.8	4
7	3	AR LS M10	8
8	597	AR PR M10	8
9	40	PO SEXT AFR M10x1,5 ZB	8
10	G43220.201	PONTEIRA ALTA 180mm	1
11	100201	KIT ESFERA DE ACOPLAMENTO	1
12	100202	KIT TOMADA FEMEA CROMADA 6 P	1
13	100204	KIT PINO E GRAMPO DE TRAVA	1
14	612	TAMPÃO DE BORRACHA	1
15	832	PF SEXT M8x1,25x30 ZA-ZB RT 8.8	1
16	11200.206	TRAVA T0055	1

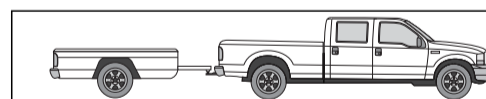
Compatível com: Rampage 2023 em diante

Código: 78200

### Passo-a-passo:

- 1 - Retirar o estepe e baixar a grade do mesmo.
- 2 - Posicionar o suporte "1" no chassi do veículo alinhando com a furação existente. Fixar suporte "1" no chassi do veículo utilizando parafusos "4" juntamente com arruelas "7 e 8" e porcas "9", utilizar travas "2" em cada lado da longarina nos furos.
- 3 - Montar os reforços L "5" nos suportes e na chapa de fixação da descarga em ambos lados com parafuso "6", arruelas "7 e 8" e porcas "9". **ATENÇÃO: O REFORÇO "5" PODE SER MONTADO INVERTIDO NO PARAFUSO M8 DA DESCARGA, NA LATERAL DA VERSÃO DIESEL USAR A TRAVA "16" AO INVEZ DOS PARAFUSOS "4".**
- 3 - Montar Esfera "11" na Ponteira "10" e encaixar no suporte "1" e travar o conjunto utilizando o pino trava "13" com seu respectivo kit.
- 4 - Montar a tomada fêmea "12" no suporte "1" com seu respectivo kit.
- 5 - Ajustar todo conjunto e dar aperto aos parafusos e porcas. Fixar novamente descarga. Ganchos originais não podem ser montados novamente.

### Cuidados com o Engate:



Observar folga da corrente para possibilitar manobra do veículo:



A capacidade máxima de peso sobre a esfera é válida somente para cargas no eixo vertical da bola de acoplamento.



Caso o volume da carga se distancie da bola horizontalmente, o mesmo formará uma alavanca proporcional a essa distância, diminuindo portanto, a capacidade máxima de peso sobre a esfera.



Caso o volume da carga ultrapasse 50 cm de altura ou se distancie da bola horizontalmente, o mesmo deve ter um ponto de fixação mais elevado, a fim de minimizar os efeitos da resistência do ar durante o movimento do veículo.

### CAPACIDADES DE TRAÇÃO:

**CMT DO VEICULO: 400 Kg**  
**CMT DO ENGATE: 700 Kg.**  
**PESO SOBRE A ESFERA: 50 Kg.**

## TERMO DE GARANTIA

A Gedeval concede garantia de 12 (doze) meses aos seus produtos contra vícios, defeitos de material e fabricação, acabamento, quando devidamente comprovados.

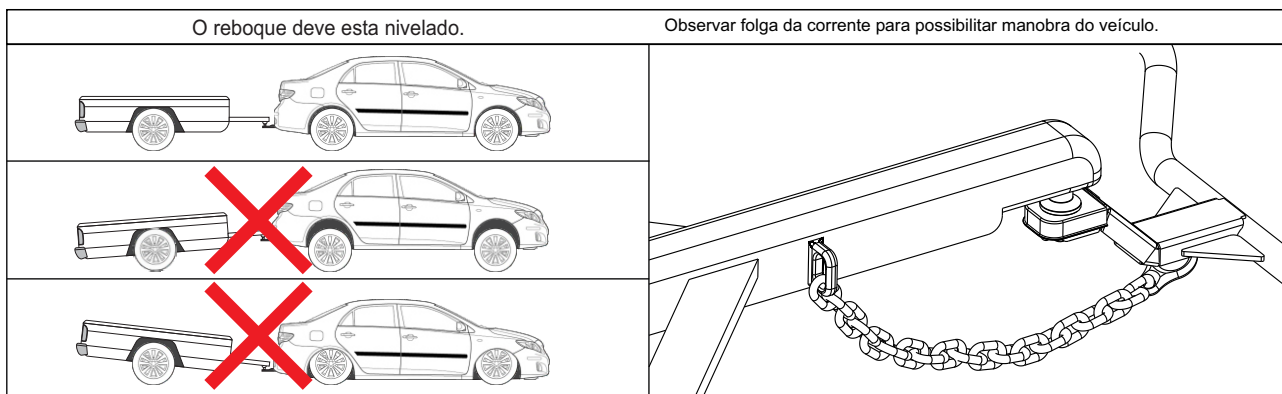
A garantia não se aplica quando houver danos causados por colisões, uso indevido do produto como sobrecargas, limpeza incorreta, instalação inadequada ou alteração da concepção original do produto. Defeitos elétricos não são de responsabilidade da Gedeval.

A Gedeval não assume qualquer responsabilidade em virtude de ocorrências de qualquer natureza decorrentes de má utilização e instalação dos seus produtos. Os produtos não devem ser considerados como medida de proteção para o veículo e para os passageiros contra colisão.

### Fatores para a concessão da garantia:

1. Indicações de uso, manutenção e montagem escritas no manual devem estar de acordo.
2. Envio da Nota Fiscal Eletrônica de compra do produto e da Nota Fiscal Eletrônica de instalação do produto. Recibos e notas feitas à mão não serão aceitas.
3. Reboque deve seguir as diretrizes do INMETRO, quando solicitar a garantia anexar foto da plaqueta do INMETRO e documento do reboque;
4. Os limites de tração do veículo, reboque e engate de reboque devem ser respeitados.
5. O uso para tração de objetos deve ser feito por meio de cambão conforme as diretrizes do INMETRO;
6. O uso do produto deve seguir as indicações da aba CUIDADOS COM O ENGATE presente neste documento;
7. Quando solicitar a garantia, enviar documentos, fotos e vídeos que comprovem o uso correto e a preservação do engate.

### CUIDADOS COM O ENGATE



### IMPORTANTE

A capacidade máxima de peso sobre a esfera é válida somente para cargas sobre seu eixo vertical.

À medida que a carga se distancia horizontalmente do eixo vertical da esfera, seu peso equivalente se multiplica (EFEITO ALAVANCA), conforme pode ser observado no cálculo abaixo:

$$\tau = L \times F$$

L: distância do centro da massa até o centro da esfera (m);

F: peso do objeto vezes 10 (N);

t: valor do peso sobre a esfera (Nm).

Exemplo:

Um objeto com peso de 10 kg à uma distância de 0,5 metros é equivalente a um objeto de 50 kg à uma distância de 0,1 metros.

$$t = 0,5 \times 10 \times 10 = 50 \text{ Nm} \rightarrow \text{objeto de 10 kg}$$

$$t = 0,1 \times 50 \times 10 = 50 \text{ Nm} \rightarrow \text{objeto de 50 kg}$$

Para diminuir os efeitos da alavanca é OBRIGATÓRIO a utilização de ancoragem no ponto superior da carga, conforme figura abaixo:

