

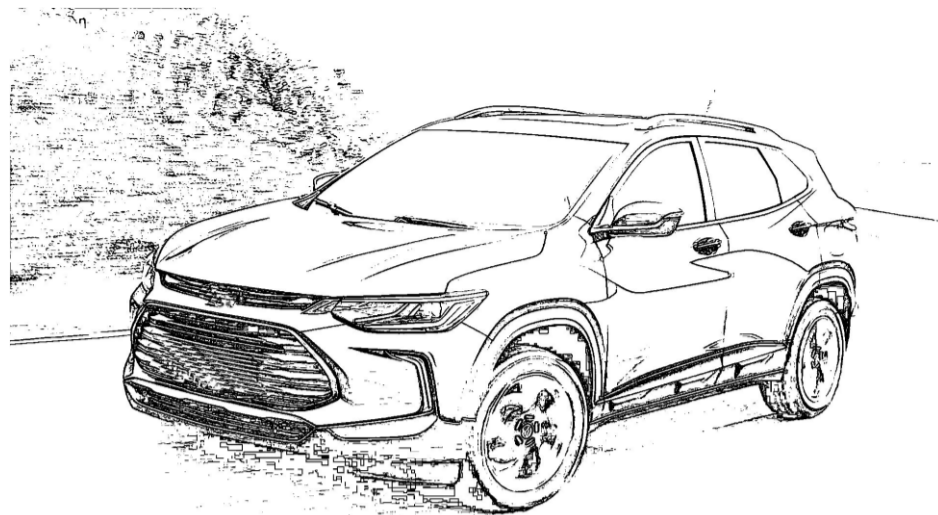
GEDEVAL

Endereço: Rua Helio Rizzon, 120
 Bairro: Industrial
 Cidade: São Marcos - RS
 País: Brasil
 CEP: 95190-000
 Site: www.gedeval.com.br

Contatos:

E-mail: vendas@gedeval.com.br
 Fones: (54) 3291-1911
 (54) 3291-1671
 (54) 3291-2510
 Fone / WhatsApp: (54) 99209-9222

Manual de Montagem e Manutenção Engate de Reboque Removível

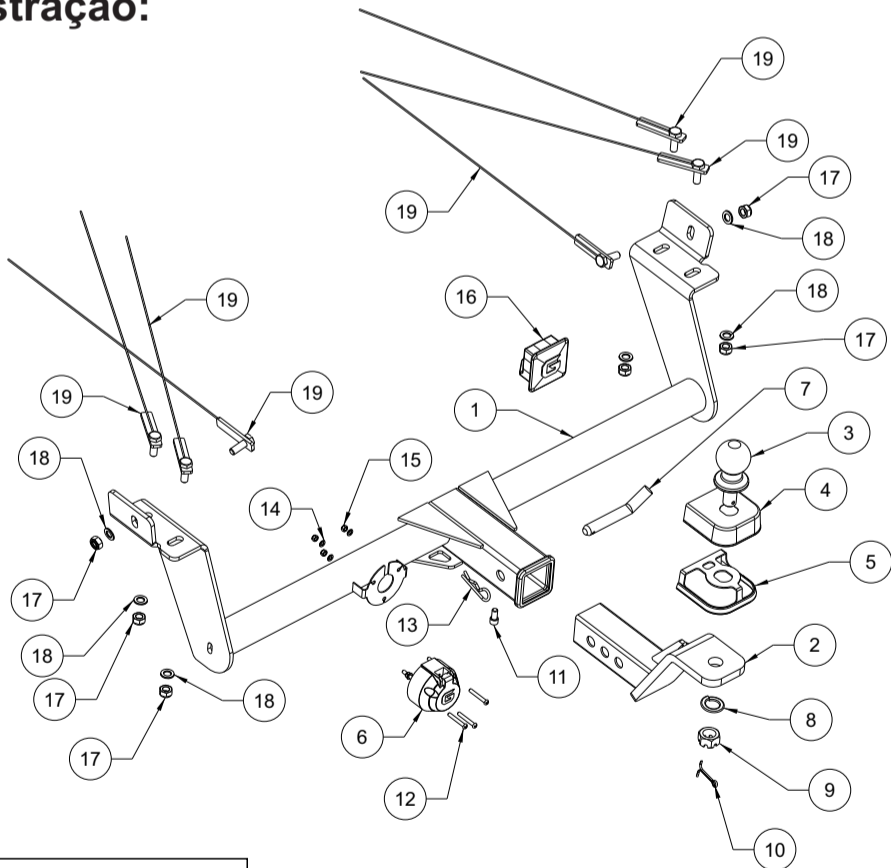


Compatível c/ Tracker2021...
 Classe: ER-2T
 Código: 27240

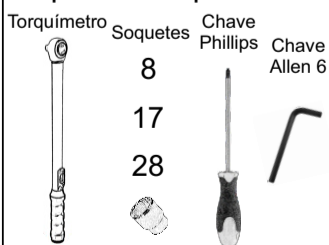
Instruções de Instalação, Uso e Manutenção:

- Ler atentamente o manual antes de instalar;
- A instalação deve ser realizada por meio de mão de obra especializada;
- Respeitar os limites de carga do conjunto (vide plaqueta junto ao engate);
- Em caso de deformação mecânica causada por choque mecânico de qualquer espécie, todo o conjunto deve ser inutilizado e substituído;
- Não modificar as características originais do produto ou fazer adaptações;
- Lavar com água e sabão neutro, utilizando esponja ou flanela;
- Utilizar cera automotiva para conservação;
- Reapertar todo o conjunto a cada 6(seis) meses.

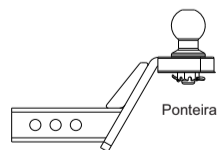
Ilustração:



Chaves Utilizadas para Aperto dos Componentes

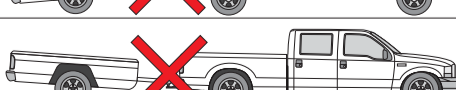
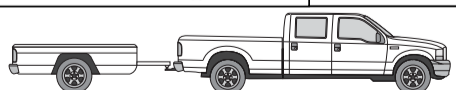


Modelo de Ponteira Utilizado:

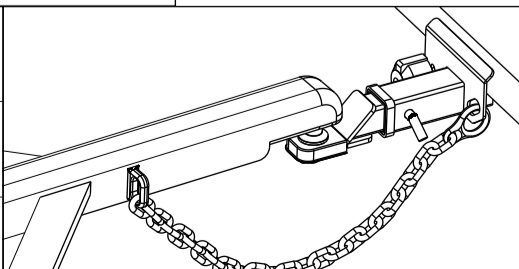


Sempre montar no furo que mantenha a ponteira mais próxima possível do veículo reduzindo a alavanca sobre a estrutura.

Capacidade de tração: 800 kg
Peso sobre a esfera: 50Kg



Utilização correta do engate de reboque:



Observar folga da corrente para possibilitar manobra do veículo.

Compatível c/ tracker 2021...

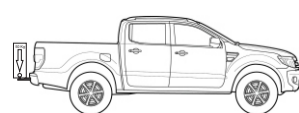
Código: 27240

Conteúdo da Embalagem

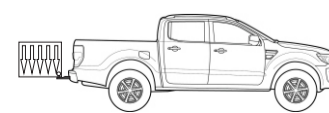
Item	Qtd	Código	Descrição	Chave utilizada para a aperto
1	1	G27240.101	ENG. REMOVÍVEL	
2	1	G34220.201	SUB.CJ.PONTEIRA	
3	1	608	Esfera 50mm	
4	1	608	Capa Inox Estampada	
5	1	1274	Perfil de Proteção	
6	1	610	TOMADA FÊMEA CROMADA	
7	1	G98200.203	Pino Trava 5/8"	
8	1	606	Arruela de pressão	
9	1	607	Porca Castelo 3/4"	Soquete 28
10	1	598	Contra-Pino	
11	1	1062	Parafuso Allen	Chave Allen Fornecida
12	3	614	PF. M5x35	Chave Phillips 1/4x6 e Soquete 8
13	1	600	GRAMPO TIPO R 4,0x70	
14	3	204	Arruela Lisa 5	
15	3	639	Porca A/F M5	Soquete 8
16	1	612	Tampão	
17	6	40	Porca M10x1,5	Soquete 17
18	6	3	Arruela Lisa M10	
19	6	G27220.203	SUB. CONJ. TRAVA	

Passo-a-passo:

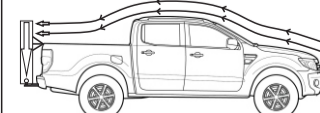
- 1- Remover fechamento de borracha nos furos do chassi e inserir trava (19) nas longarinas em ambos lados do chassi.
- 2- Posicionar o suporte (1) no chassi do veículo alinhando com a furação existente. Fixar suporte (1) no chassi do veículo utilizando travas (19) juntamente com arruelas (18) e porcas (17).
- 3- Encaixar a esfera (3) na ponteira (2), utilizando arruela (8), porca (9) e contra pino (10).
- 4- Encaixar a ponteira (2) no suporte (1) e travar o conjunto utilizando o pino trava (7) e o grampo (13).
- 5- Apertar o parafuso (11) para eliminar a folga existente no acoplamento.
- 6- Montar a tomada fêmea (6) no suporte (1), utilizando parafusos (12), arruelas (14) e porcas (15).
- 7- Ajustar todo conjunto e dar aperto aos parafusos e porcas.



A capacidade máxima de peso sobre a esfera é válida somente para cargas no eixo vertical da bola de acoplamento.



Caso o volume da carga se distancie da bola horizontalmente, o mesmo formará uma alavanca proporcional a essa distância, diminuindo portanto, a capacidade máxima de peso sobre a esfera.



Caso o volume da carga ultrapasse 50 cm de altura ou se distancie da bola horizontalmente, o mesmo deve ter um ponto de fixação mais elevado, a fim de minimizar os efeitos da resistência do ar durante o movimento do veículo.

TERMO DE GARANTIA

A Gedeval concede garantia de 12 (doze) meses aos seus produtos contra vícios, defeitos de material e fabricação, acabamento, quando devidamente comprovados.

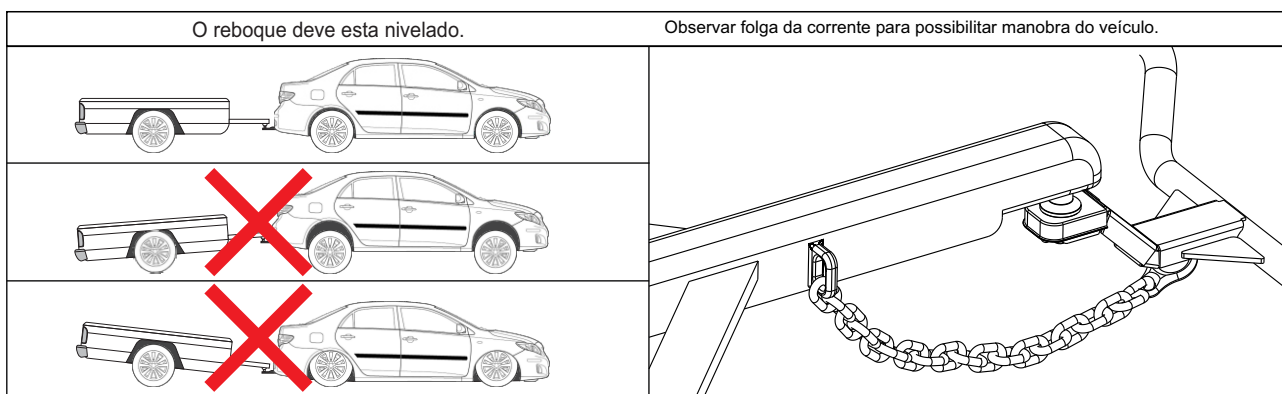
A garantia não se aplica quando houver danos causados por colisões, uso indevido do produto como sobrecargas, limpeza incorreta, instalação inadequada ou alteração da concepção original do produto. Defeitos elétricos não são de responsabilidade da Gedeval.

A Gedeval não assume qualquer responsabilidade em virtude de ocorrências de qualquer natureza decorrentes de má utilização e instalação dos seus produtos. Os produtos não devem ser considerados como medida de proteção para o veículo e para os passageiros contra colisão.

Fatores para a concessão da garantia:

1. Indicações de uso, manutenção e montagem escritas no manual devem estar de acordo.
2. Envio da Nota Fiscal Eletrônica de compra do produto e da Nota Fiscal Eletrônica de instalação do produto. Recibos e notas feitas à mão não serão aceitas.
3. Reboque deve seguir as diretrizes do INMETRO, quando solicitar a garantia anexar foto da plaqueta do INMETRO e documento do reboque;
4. Os limites de tração do veículo, reboque e engate de reboque devem ser respeitados.
5. O uso para tração de objetos deve ser feito por meio de cambão conforme as diretrizes do INMETRO;
6. O uso do produto deve seguir as indicações da aba CUIDADOS COM O ENGATE presente neste documento;
7. Quando solicitar a garantia, enviar documentos, fotos e vídeos que comprovem o uso correto e a preservação do engate.

CUIDADOS COM O ENGATE



IMPORTANTE

A capacidade máxima de peso sobre a esfera é válida somente para cargas sobre seu eixo vertical.

À medida que a carga se distancia horizontalmente do eixo vertical da esfera, seu peso equivalente se multiplica (EFEITO ALAVANCA), conforme pode ser observado no cálculo abaixo:

$$\tau = L \times F$$

L: distância do centro da massa até o centro da esfera (m);

F: peso do objeto vezes 10 (N);

t: valor do peso sobre a esfera (Nm).

Exemplo:

Um objeto com peso de 10 kg à uma distância de 0,5 metros é equivalente a um objeto de 50 kg à uma distância de 0,1 metros.

$$t = 0,5 \times 10 \times 10 = 50 \text{ Nm} \rightarrow \text{objeto de 10 kg}$$

$$t = 0,1 \times 50 \times 10 = 50 \text{ Nm} \rightarrow \text{objeto de 50 kg}$$

Para diminuir os efeitos da alavanca é OBRIGATÓRIO a utilização de ancoragem no ponto superior da carga, conforme figura abaixo:

