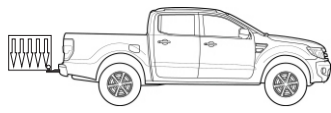




A capacidade máxima de peso sobre a esfera é válida somente para cargas no eixo vertical da bola de acoplamento.



Caso o volume da carga se distancie da bola horizontalmente, o mesmo formará uma alavanca proporcional a essa distância, diminuindo portanto, a capacidade máxima de peso sobre a esfera.



Caso o volume da carga ultrapasse 50 cm de altura ou se distancie da bola horizontalmente, o mesmo deve ter um ponto de fixação mais elevado, a fim de minimizar os efeitos da resistência do ar durante o movimento do veículo.

GEDEVAL

Endereço: Rua Helio Rizzon, 120
Bairro: Industrial
Cidade: São Marcos - RS
País: Brasil
CEP: 95190-000
Site: www.gedeval.com.br

Contatos:

Comercial:

E-mail: vendas@gedeval.com.br

Fones: (54) 3291-1911

(54) 3291-1671

(54) 3291-2510

Assistência Técnica:

E-mail: assistenciatecnica@gedeval.com.br

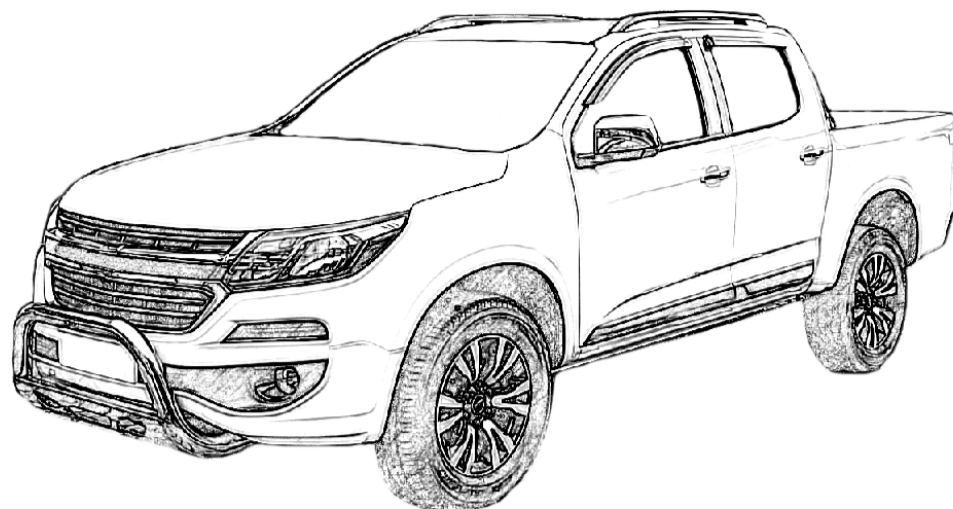
Fone / WhatsApp: (54) 9131-5909

Garantia:

E-mail: garantia@gedeval.com.br

Fone: (54) 3291-2510

Manual de Montagem e Manutenção Engate de Reboque Removível



Compatível c/ S10 2013...

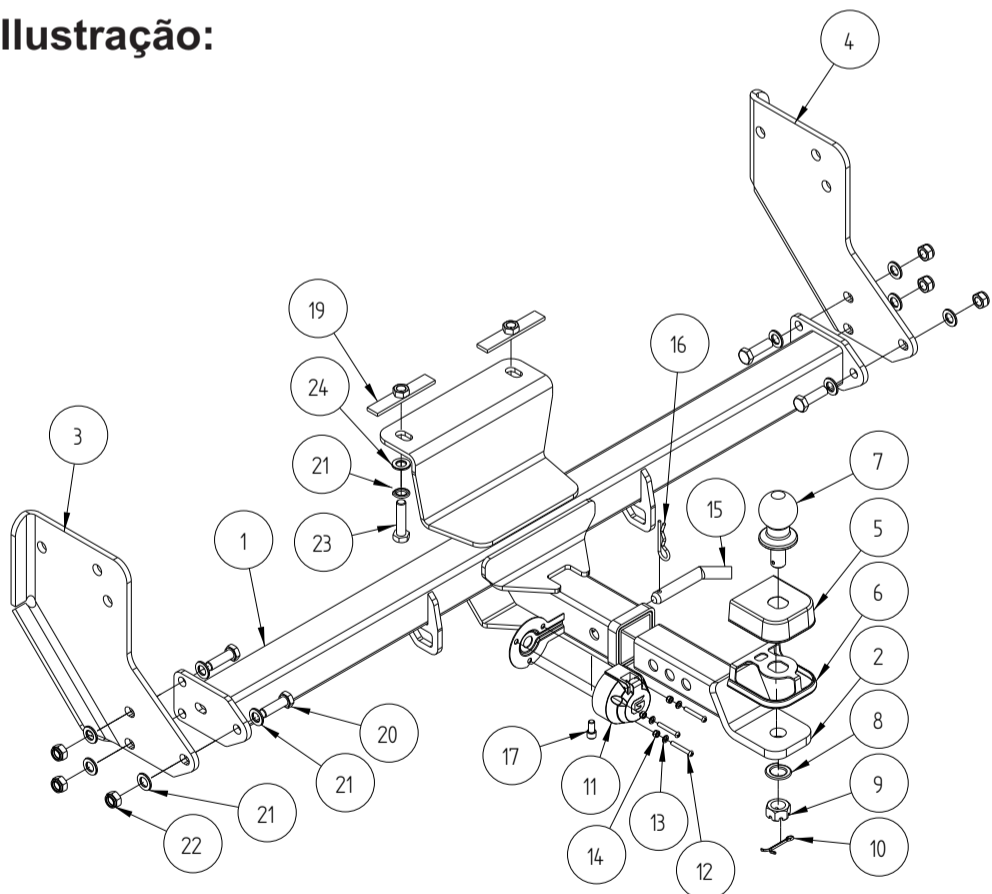
Classe: ER-4T

Código: 21299

Instruções de Instalação, Uso e Manutenção:

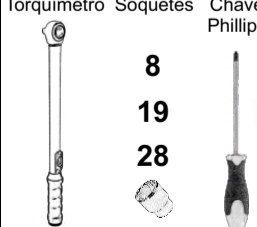
- Ler atentamente o manual antes de instalar;
- A instalação deve ser realizada por meio de mão de obra especializada;
- Respeitar os limites de carga do conjunto (vide plaqueta junto ao engate);
- Em caso de deformação mecânica causada por choque mecânico de qualquer espécie, todo o conjunto deve ser inutilizado e substituído;
- Não modificar as características originais do produto ou fazer adaptações;
- Lavar com água e sabão neutro, utilizando esponja ou flanela;
- Utilizar cera automotiva para conservação;
- Reapertar todo o conjunto a cada 6(seis) meses.

Ilustração:



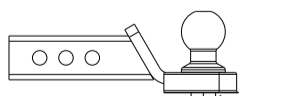
Chaves Utilizadas para Aperto dos Componentes

Torquímetro Soquetes Chave Phillips Chave Allen 6



Modelo de Ponteira Utilizada:

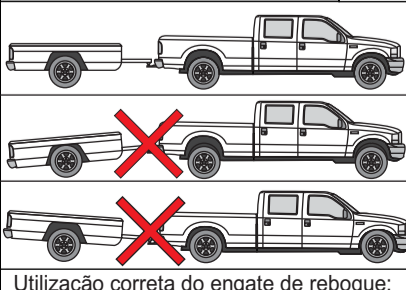
Ponteira Alta



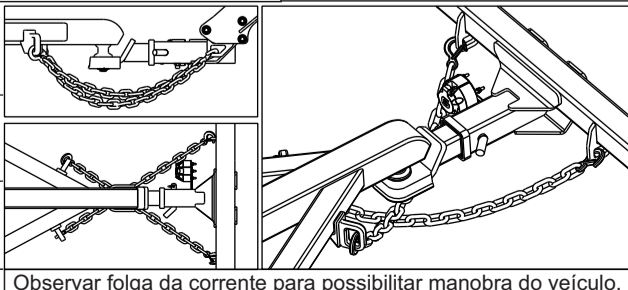
Capacidade de tração: 3,5 t
Peso sobre a esfera: 50 kg

Sempre montar no furo que mantenha a ponteira mais próxima possível do veículo, reduzindo a alavanca sobre a estrutura.

Amarrar 2 correntes cruzadas a fim de impedir a queda do munhão e do braço do reboque caso ocorra a falha do acoplamento.



Utilização correta do engate de reboque:



Observar folga da corrente para possibilitar manobra do veículo.

Compatível c/ S10 2013...

Código: 21299

Conteúdo da Embalagem				
Item	Qtd.	Código	Descrição	Chave Utilizada para Aperto
1	1	G21299.101	Estrutura	-
2	1	G43220.201	Ponteira 180mm	-
3	1	G21299.310	Suporte LM	-
4	1	G21299.410	Suporte LC	-
5	1	609	Capa proteção	-
6	1	1274	Perfil de Acabamento	-
7	1	608	Esfera	-
8	1	606	Arruela de pressão 3/4"	-
9	1	607	Porca castelo 3/4"	Soquete 28
10	1	598	Contra pino	-
11	1	610	Tomada fêmea 6P	-
12	3	614	PF. M5x35	Chave Phillips 1/4x6 e Soquete 8
13	3	204	Arruela lisa M5	-
14	3	639	Porca A/F M5	Soquete 8
15	1	G98200.2031	Pino trava da ponteira	-
16	1	600	Grampo R	-
17	1	1062	Pf. Allen 5/16 x 16 mm	Chave Allen Fornecida
18	1	612	Tampão	Utilizar quando remover ponteira
19	2	G61200.203	Trava 0073	-
20	6	900	Paraf. M12x1,25x40 (8.8)	Soquete 19
21	14	4	Arruela M12	-
22	6	944	Porca M12x1,25 AF	Soquete 19
23	2	652	Paraf. M12x1,75x50 (8.8)	Soquete 19
24	2	599	Arruela de Pressão 12	-

Passo-a-passo:

- 1 - Desfixar suporte do paracheque, os suportes (3) e (4) devem ser montados juntamente com os parafusos originais. Não realizar aperto nos parafusos até a montagem total do produto.
- 2 - Passar as travas (19) na travessa inferior no central do veículo. Montar o reforço central da estrutura (1) utilizando parafusos (23), arruelas lisas (21) e arruelas de pressão (24). Observar comprimento dos parafusos pois os passos são diferentes.
- 3 - Montar as laterais nos suportes (3) e (4) utilizando os parafusos (20), porcas (22) e arruelas (21).
- 4 - Encaixar perfil de acabamento (6) na capa de proteção (5) e montar junto a esfera (7) na ponteira (2), utilizando arruela (8), porca (9) e contra pino (10).
- 5 - Encaixar a ponteira (2) no suporte (1) e travar o conjunto utilizando o pino trava (15) e o grampo (16).
- 6 - Apertar o parafuso (17) para eliminar a folga existente no acoplamento.
- 7 - Montar a tomada fêmea (11) no suporte (1), utilizando parafusos (12), arruelas (13) e porcas (14).
- 8 - Ajustar todo conjunto e dar aperto aos parafusos e porcas. Torquear o conjunto com 100 Nm. Parafusos originais devem ser torqueados conforme especificação do fabricante.

TERMO DE GARANTIA

A Gedeval concede garantia de 12 (doze) meses aos seus produtos contra vícios, defeitos de material e fabricação, acabamento, quando devidamente comprovados.

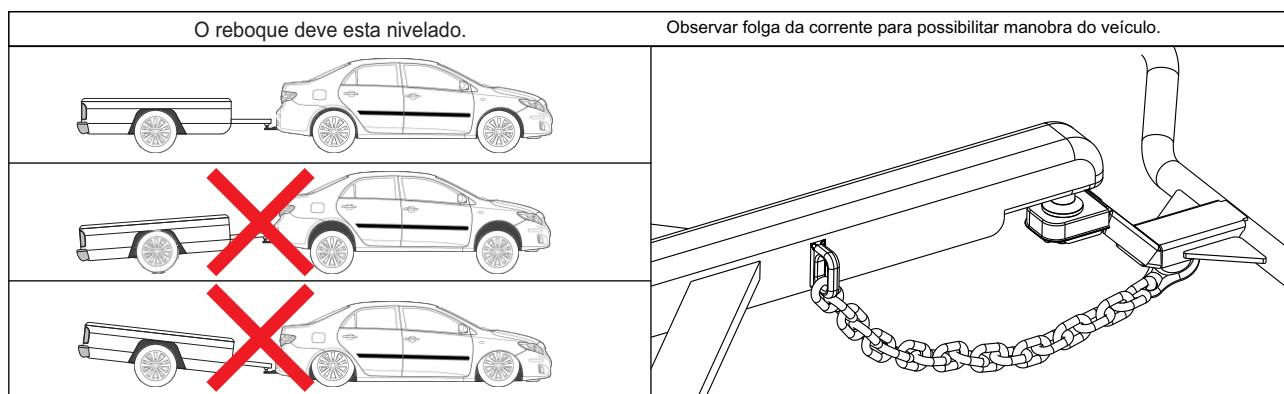
A garantia não se aplica quando houver danos causados por colisões, uso indevido do produto como sobrecargas, limpeza incorreta, instalação inadequada ou alteração da concepção original do produto. Defeitos elétricos não são de responsabilidade da Gedeval.

A Gedeval não assume qualquer responsabilidade em virtude de ocorrências de qualquer natureza decorrentes de má utilização e instalação dos seus produtos. Os produtos não devem ser considerados como medida de proteção para o veículo e para os passageiros contra colisão.

Fatores para a concessão da garantia:

1. Indicações de uso, manutenção e montagem escritas no manual devem estar de acordo.
2. Envio da Nota Fiscal Eletrônica de compra do produto e da Nota Fiscal Eletrônica de instalação do produto. Recibos e notas feitas à mão não serão aceitas.
3. Reboque deve seguir as diretrizes do INMETRO, quando solicitar a garantia anexar foto da plaqueta do INMETRO e documento do reboque;
4. Os limites de tração do veículo, reboque e engate de reboque devem ser respeitados.
5. O uso para tração de objetos deve ser feito por meio de cambão conforme as diretrizes do INMETRO;
6. O uso do produto deve seguir as indicações da aba CUIDADOS COM O ENGATE presente neste documento;
7. Quando solicitar a garantia, enviar documentos, fotos e vídeos que comprovem o uso correto e a preservação do engate.

CUIDADOS COM O ENGATE



IMPORTANTE

A capacidade máxima de peso sobre a esfera é válida somente para cargas sobre seu eixo vertical.

À medida que a carga se distancia horizontalmente do eixo vertical da esfera, seu peso equivalente se multiplica (EFEITO ALAVANCA), conforme pode ser observado no cálculo abaixo:

$$\tau = L \times F$$

L: distância do centro da massa até o centro da esfera (m);

F: peso do objeto vezes 10 (N);

t: valor do peso sobre a esfera (Nm).

Exemplo:

Um objeto com peso de 10 kg à uma distância de 0,5 metros é equivalente a um objeto de 50 kg à uma distância de 0,1 metros.

$$t = 0,5 \times 10 \times 10 = 50 \text{ Nm} \rightarrow \text{objeto de 10 kg}$$

$$t = 0,1 \times 50 \times 10 = 50 \text{ Nm} \rightarrow \text{objeto de 50 kg}$$

Para diminuir os efeitos da alavanca é OBRIGATÓRIO a utilização de ancoragem no ponto superior da carga, conforme figura abaixo:

