

GEDEVAL

Endereço: Rua Padre Feijó, 780A
 Bairro: Industrial
 Cidade: São Marcos - RS
 País: Brasil
 CEP: 95190-000
 E-mail: vendas@gedeval.com.br
 Site: www.gedeval.com.br
 Fones: (54) 3291-1911
 (54) 3291-1671
 (54) 3291-2510

Manual de Montagem e Manutenção Engate de Reboque Removível

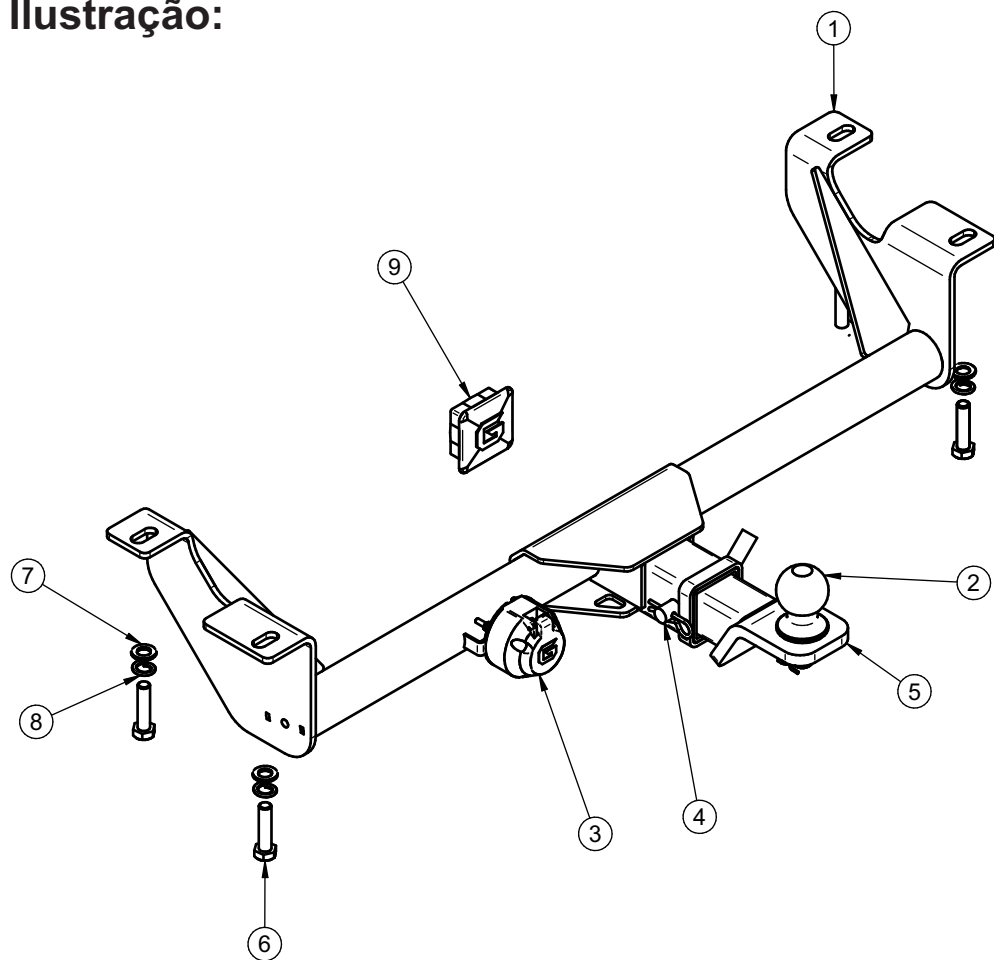


Compatível c/ Master Furgão 2022 em diante.
 Código: 82240

Instrução de uso e Manutenção

- Ler atentamente o manual antes de instalar;
- Respeitar os limites de carga do conjunto (vide plaqueta junto ao engate);
- Em caso de deformação mecânica causada por choque mecânico de qualquer espécie, todo o conjunto deve ser inutilizado e substituído;
- Não modificar as características originais do produto ou fazer adaptações;
- Lavar com água e sabão neutro, utilizando esponja ou flanela;
- Utilizar cera automotiva para conservação;
- Reapertar todo o conjunto a cada 6(seis) meses.

Ilustração:



N°	Código	Descrição	Qtd
1	G82240.101	ESTRUTURA PRINCIPAL	1
2	100201	KIT ESFERA DE ACOPLAMENTO	1
3	100202	KIT TOMADA FEMEA CROMADA 6 P	1
4	100204	KIT PINO E GRAMPO DE TRAVA	1
5	G17200.201	PONTEIRA ALTA 165mm	1
6	652	PF. M12 x 1,75 x 50 (8.8)	4
7	4	AR LS M12	4
8	599	AR PR M12	4
9	612	TAMPÃO ENGATE REBOQUE	1

Compatível c/ Master Furgão 2022 em diante

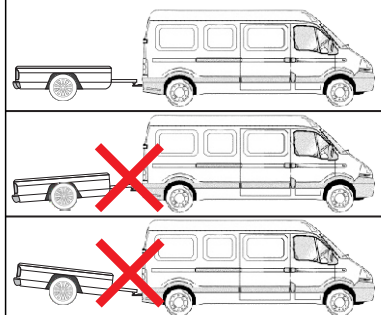
Código: 82240

Passo-a-passo:

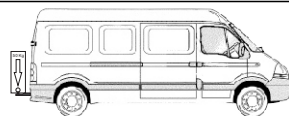
- 1 - Posicionar suporte "1" no chassi do veículo de modo que os furos do suporte fiquem alinhados com a furação existente.
- 2 - Fixar o suporte "1" nas furações existentes utilizando parafusos "6", arruelas "7" e "8".
- 3 - Montar esfera "2" na ponteira "5", utilizando porca e arruela do Kit Esfera de Acoplamento.
- 4 - Encaixar a ponteira "5" no suporte "1" e travar o conjunto utilizando Kit Pino e Grampo "4". **Observação: Montar no furo que mantenha a ponteira a uma distância de aproximadamente 10 cm.**
- 5 - Apertar parafuso sextavado do suporte "1", para travar a ponteira
- 6 - Montar a tomada fêmea "3" no suporte "1", utilizando parafusos do Kit Tomada Fêmea.
- 7 - Ajustar todo conjunto e dar aperto aos parafusos e porcas.

Cuidados com o Engate:

Utilização correta do engate de reboque:



Observar folga da corrente para possibilitar manobra do veículo:



A capacidade máxima de peso sobre a esfera é válida somente para cargas no eixo vertical da bola de acoplamento.



Caso o volume da carga se distancie da bola horizontalmente, o mesmo formará uma alavanca proporcional a essa distância, diminuindo portanto, a capacidade máxima de peso sobre a esfera.



Caso o volume da carga ultrapasse 50 cm de altura ou se distancie da bola horizontalmente, o mesmo deve ter um ponto de fixação mais elevado, a fim de minimizar os efeitos da resistência do ar durante o movimento do veículo.

CAPACIDADES DE TRAÇÃO:

**CMT DO VEICULO: REBOQUE COM FREIO: 750 Kg,
 REBOQUE SEM FREIO: CONSULTE MANUAL DO VEÍCULO.
 CMT DO ENGATE: 700 Kg.
 PESO SOBRE A ESFERA: 50 Kg.**

TERMO DE GARANTIA

A Gedeval concede garantia de 12 (doze) meses aos seus produtos contra vícios, defeitos de material e fabricação, acabamento, quando devidamente comprovados.

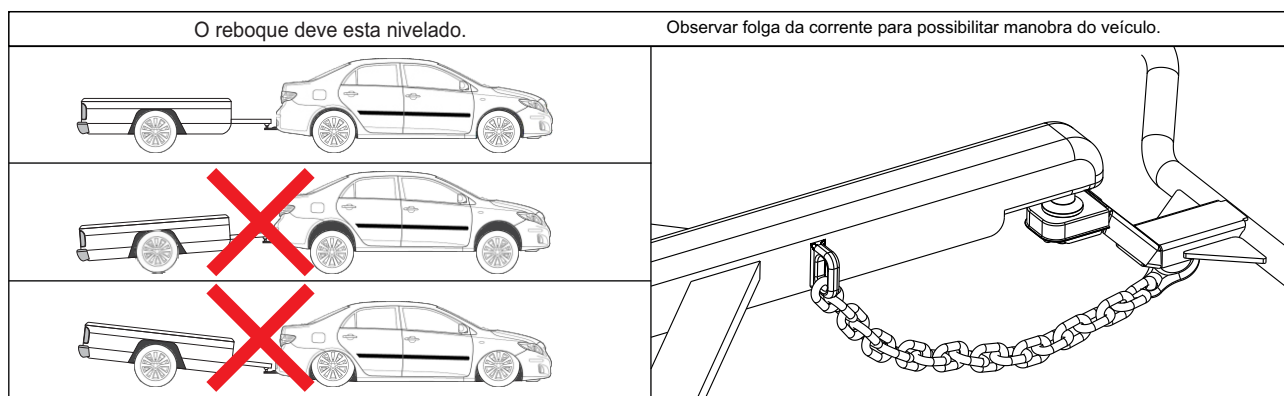
A garantia não se aplica quando houver danos causados por colisões, uso indevido do produto como sobrecargas, limpeza incorreta, instalação inadequada ou alteração da concepção original do produto. Defeitos elétricos não são de responsabilidade da Gedeval.

A Gedeval não assume qualquer responsabilidade em virtude de ocorrências de qualquer natureza decorrentes de má utilização e instalação dos seus produtos. Os produtos não devem ser considerados como medida de proteção para o veículo e para os passageiros contra colisão.

Fatores para a concessão da garantia:

1. Indicações de uso, manutenção e montagem escritas no manual devem estar de acordo.
2. Envio da Nota Fiscal Eletrônica de compra do produto e da Nota Fiscal Eletrônica de instalação do produto. Recibos e notas feitas à mão não serão aceitas.
3. Reboque deve seguir as diretrizes do INMETRO, quando solicitar a garantia anexar foto da plaqueta do INMETRO e documento do reboque;
4. Os limites de tração do veículo, reboque e engate de reboque devem ser respeitados.
5. O uso para tração de objetos deve ser feito por meio de cambão conforme as diretrizes do INMETRO;
6. O uso do produto deve seguir as indicações da aba CUIDADOS COM O ENGATE presente neste documento;
7. Quando solicitar a garantia, enviar documentos, fotos e vídeos que comprovem o uso correto e a preservação do engate.

CUIDADOS COM O ENGATE



IMPORTANTE

A capacidade máxima de peso sobre a esfera é válida somente para cargas sobre seu eixo vertical.

À medida que a carga se distancia horizontalmente do eixo vertical da esfera, seu peso equivalente se multiplica (EFEITO ALAVANCA), conforme pode ser observado no cálculo abaixo:

$$\tau = L \times F$$

L: distância do centro da massa até o centro da esfera (m);

F: peso do objeto vezes 10 (N);

t: valor do peso sobre a esfera (Nm).

Exemplo:

Um objeto com peso de 10 kg à uma distância de 0,5 metros é equivalente a um objeto de 50 kg à uma distância de 0,1 metros.

$$t = 0,5 \times 10 \times 10 = 50 \text{ Nm} \rightarrow \text{objeto de 10 kg}$$

$$t = 0,1 \times 50 \times 10 = 50 \text{ Nm} \rightarrow \text{objeto de 50 kg}$$

Para diminuir os efeitos da alavanca é OBRIGATÓRIO a utilização de ancoragem no ponto superior da carga, conforme figura abaixo:

