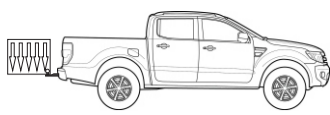
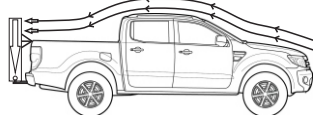


A capacidade máxima de peso sobre a esfera é válida somente para cargas no eixo vertical da bola de acoplamento.



Caso o volume da carga se distancie da bola horizontalmente, o mesmo formará uma alavanca proporcional a essa distância, diminuindo portanto, a capacidade máxima de peso sobre a esfera.



Caso o volume da carga ultrapasse 50 cm de altura ou se distancie da bola horizontalmente, o mesmo deve ter um ponto de fixação mais elevado, a fim de minimizar os efeitos da resistência do ar durante o movimento do veículo.

Conteúdo da embalagem

N°	Código	Descrição	Qtd.
1	G969440.101	SUB. C.J. ENGATE	1
2	608	Esfera 50mm	1
3	609	Capa Inox Estampada	1
4	G911400.2501	ARRUELA Ø60x4,75 FURO Ø13 REF. INT.	2
5	610	TOMADA FÊMEA CROMADA 6P	1
6	944	Porca M12x1,25	2
7	2034	ARRUELA DE PRESSÃO 3/4" ZB	1
8	40	Porca M10x1,5	4
9	2033	PO SX UNF 3/4 CHV 1.1/8 ZB	1
10	598	Contra-Pino	1
11	639	Porca A/F M5	3
12	204	Arruela Lisa 5	3
13	614	PF. M5x35	3
14	G969460.203	SUB. CONJ. TRAVA (T0082)	2
15	949	GRAMPO M10x1,5x80mm ZB	2
16	3	Arruela Lisa M10	4

GEDEVAL

Endereço: Rua Padre Feijó, 780A
 Bairro: Industrial
 Cidade: São Marcos - RS
 País: Brasil
 CEP: 95190-000
 E-mail: vendas@gedeval.com.br
 Site: www.gedeval.com.br
 Fones: (54) 3291-1911
 (54) 3291-1671
 (54) 3291-2510

Manual de Montagem e Manutenção Engate de Reboque Fixo



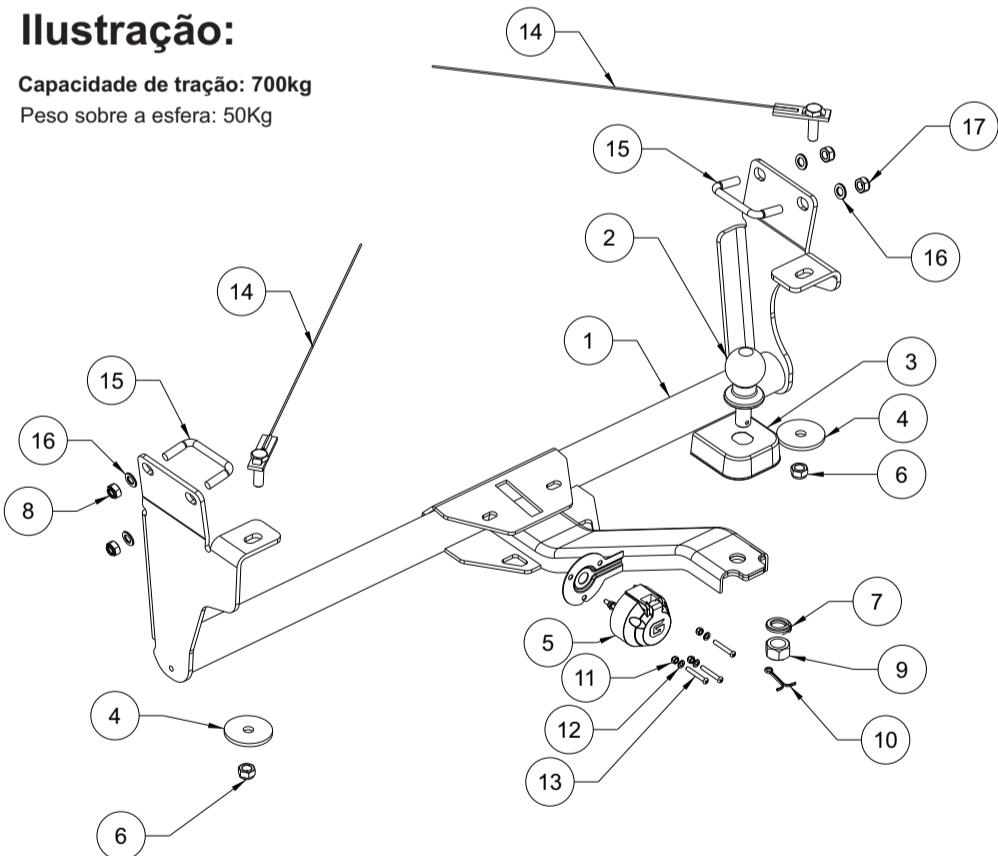
Compatível c/ Compass 2017 até 2021
 Código: 969440

Instrução de uso e Manutenção

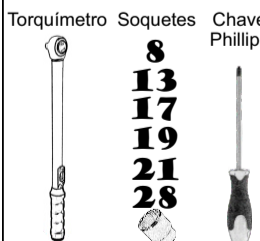
- Ler atentamente o manual antes de instalar;
- Respeitar os limites de carga do conjunto (vide plaqueta junto ao engate);
- Em caso de deformação mecânica causada por choque mecânico de qualquer espécie, todo o conjunto deve ser inutilizado e substituído;
- Não modificar as características originais do produto ou fazer adaptações;
- Lavar com água e sabão neutro, utilizando esponja ou flanela;
- Utilizar cera automotiva para conservação;
- Reapertar todo o conjunto a cada 6(seis) meses.

Ilustração:

Capacidade de tração: 700kg
 Peso sobre a esfera: 50Kg



Chaves Utilizadas para Aperto dos Componentes



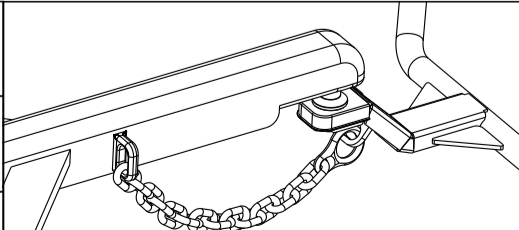
Para Modelo Trailhawk:

1 - Posicionar suporte "1" no chassi do veículo de modo que os furos do suporte fiquem alinhados com a furação existente, fixar o suporte utilizando parafusos originais existentes no veículo e soquete 22.

Peso sobre a esfera: 50 kg
 Capacidade de tração: 700 kg



Utilização correta do engate de reboque:

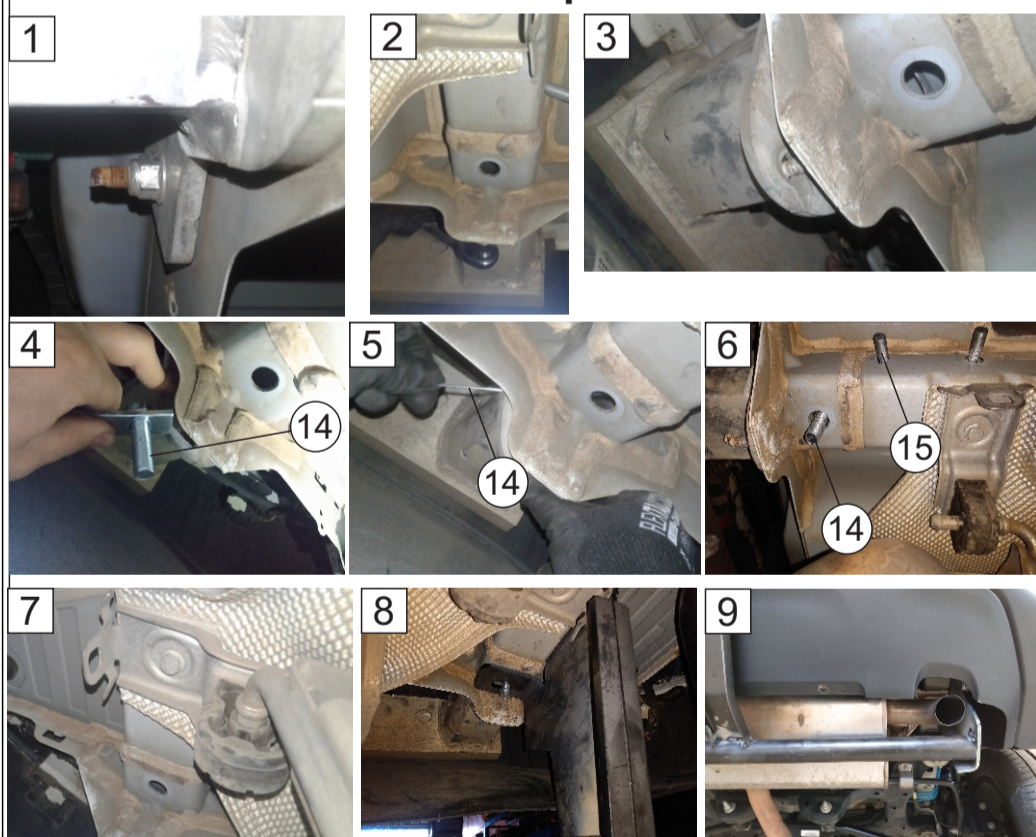


Observar folga da corrente para possibilitar manobra do veículo.

Compatível c/ Compass 2017 até 2021

Código: 969440

Passo-a-passo:



Para demais modelos:

- 1- Desmontar placa de choque (em alumínio), afastar esta placa contra para-choque e pela folga inserir travas "14" na longarina do veículo.
- 2- Inserir grampos "15" na furação lateral,
- 3- Posicionar o engate "1" no chassi do veículo de modo que as furações fiquem alinhadas.
- 4- Fixar o suporte com arruelas "4" e "16", porcas "6" e "17".
- 5 - Encaixar capa de proteção "3" no engate "1" e montar com a esfera "2", utilizando arruela "7", porca "9" e contra pino "10".
- 6 - Montar a tomada fêmea "5" no engate "1", utilizando parafusos "13", arruelas "12" e porcas "11".
- 7- Ajustar todo conjunto e dar aperto aos parafusos e porcas. Remontar placa de choque.

TERMO DE GARANTIA

A Gedeval concede garantia de 12 (doze) meses aos seus produtos contra vícios, defeitos de material e fabricação, acabamento, quando devidamente comprovados.

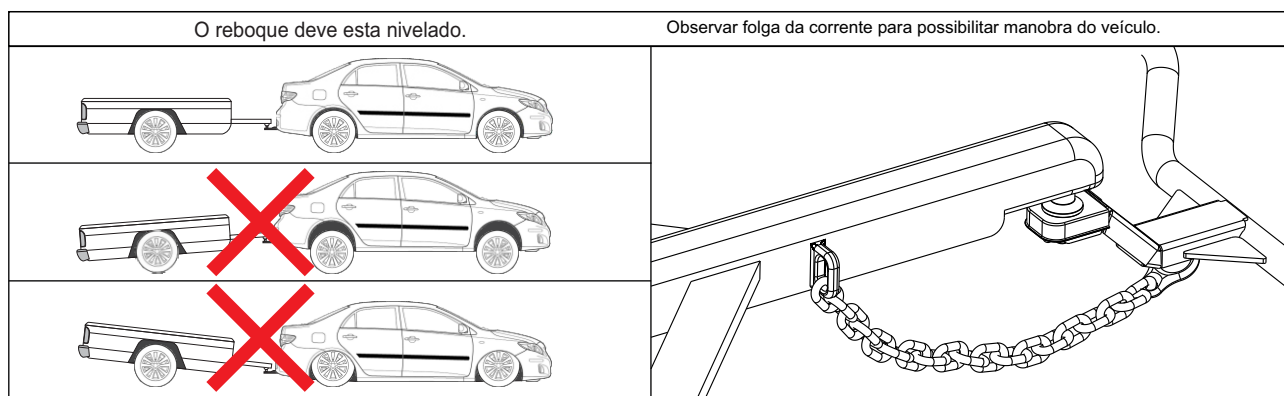
A garantia não se aplica quando houver danos causados por colisões, uso indevido do produto como sobrecargas, limpeza incorreta, instalação inadequada ou alteração da concepção original do produto. Defeitos elétricos não são de responsabilidade da Gedeval.

A Gedeval não assume qualquer responsabilidade em virtude de ocorrências de qualquer natureza decorrentes de má utilização e instalação dos seus produtos. Os produtos não devem ser considerados como medida de proteção para o veículo e para os passageiros contra colisão.

Fatores para a concessão da garantia:

1. Indicações de uso, manutenção e montagem escritas no manual devem estar de acordo.
2. Envio da Nota Fiscal Eletrônica de compra do produto e da Nota Fiscal Eletrônica de instalação do produto. Recibos e notas feitas à mão não serão aceitas.
3. Reboque deve seguir as diretrizes do INMETRO, quando solicitar a garantia anexar foto da plaqueta do INMETRO e documento do reboque;
4. Os limites de tração do veículo, reboque e engate de reboque devem ser respeitados.
5. O uso para tração de objetos deve ser feito por meio de cambão conforme as diretrizes do INMETRO;
6. O uso do produto deve seguir as indicações da aba CUIDADOS COM O ENGATE presente neste documento;
7. Quando solicitar a garantia, enviar documentos, fotos e vídeos que comprovem o uso correto e a preservação do engate.

CUIDADOS COM O ENGATE



IMPORTANTE

A capacidade máxima de peso sobre a esfera é válida somente para cargas sobre seu eixo vertical.

À medida que a carga se distancia horizontalmente do eixo vertical da esfera, seu peso equivalente se multiplica (EFEITO ALAVANCA), conforme pode ser observado no cálculo abaixo:

$$\tau = L \times F$$

L: distância do centro da massa até o centro da esfera (m);

F: peso do objeto vezes 10 (N);

t: valor do peso sobre a esfera (Nm).

Exemplo:

Um objeto com peso de 10 kg à uma distância de 0,5 metros é equivalente a um objeto de 50 kg à uma distância de 0,1 metros.

$$t = 0,5 \times 10 \times 10 = 50 \text{ Nm} \rightarrow \text{objeto de 10 kg}$$

$$t = 0,1 \times 50 \times 10 = 50 \text{ Nm} \rightarrow \text{objeto de 50 kg}$$

Para diminuir os efeitos da alavanca é OBRIGATÓRIO a utilização de ancoragem no ponto superior da carga, conforme figura abaixo:

