

# GEDEVAL

Endereço: Rua Padre Feijó, 780A  
 Bairro: Industrial  
 Cidade: São Marcos - RS  
 País: Brasil  
 CEP: 95190-000  
 E-mail: [vendas@gedeval.com.br](mailto:vendas@gedeval.com.br)  
 Site: [www.gedeval.com.br](http://www.gedeval.com.br)  
 Fones: (54) 3291-1911  
 (54) 3291-1671  
 (54) 3291-2510

## Manual de Montagem e Manutenção Engate de Reboque Fixo



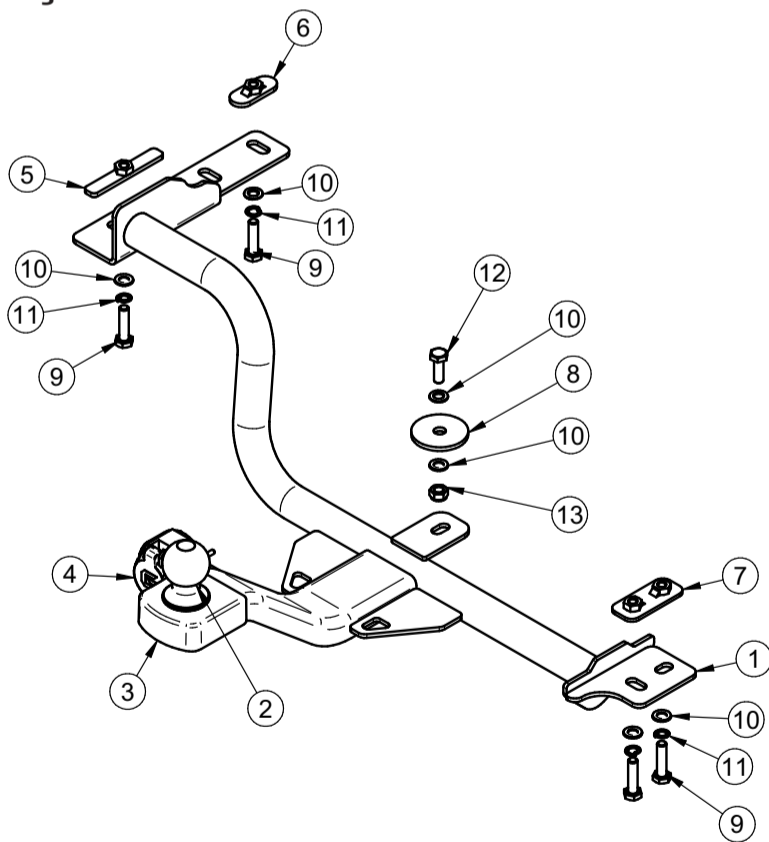
**Compatível com: Fox 2004 em diante.  
CrossFox 2006 em diante.**

**Código: 966420**

### Instrução de uso e Manutenção

- Ler atentamente o manual antes de instalar;
- Respeitar os limites de carga do conjunto(vide plaqueta junto ao engate);
- Em caso de deformação mecânica causada por choque mecânico de qualquer espécie, todo o conjunto deve ser inutilizado e substituído;
- Não modificar as características originais do produto ou fazer adaptações;
- Lavar com água e sabão neutro, utilizando esponja ou flanela;
- Utilizar cera automotiva para conservação;
- Reapertar todo o conjunto a cada 6(seis) meses.

### Ilustração:



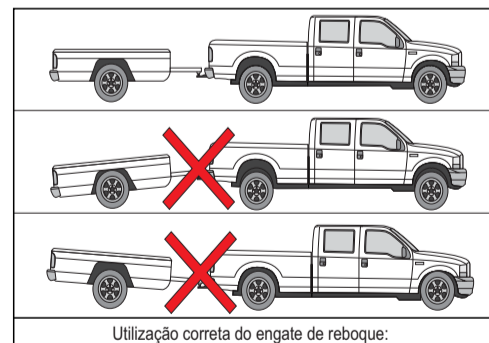
N°	Código	Descrição	Qtd
1	G966420.101	ESTRUTURA ENGATE FOX 04 - CROSSFOX 06	1
2	100201	KIT ESFERA DE ACOPLAMENTO	1
3	609	CAPA PLÁSTICA	1
4	100202	KIT TOMADA FEMEA CROMADA 6 P	1
5	G11200.205	TRAVA T0056	1
6	G963400.204	TRAVA T0060	1
7	G963400.205	TRAVA T0061	1
8	G911400.2501	ARRUELA Ø60xØ13x4,75mm	1
9	20	PF SEXT M10X1,5X40 ZB-ZA RT 8.8	4
10	3	AR LS M10	6
11	597	AR PR M10	4
12	602	PF SEXT M10X1,50X30 ZA-ZB RT 8.8	1
13	40	PO SEXT AFR M10X1,5 ZB	1

Compatível com Fox 2004 em diante e CrossFox 2006 em diante Código: 966420

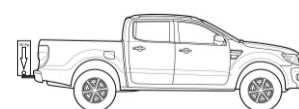
### Passo-a-passo:

- 1 - Inserir Travas "5", "6" e "7" na longarina do veículo conforme ilustração, e inserir Parafuso "12", arruelas "8" e "10" pelo porta-malas.
- 2 - Posicionar Suporte "1" de modo que os furos se alinhem, inserir Parafusos "9", Arruelas "10" e "11" e dar aperto.
- 3 - Montar a Tomada "4" no Suporte "1" com os parafusos do Kit Tomada.
- 4 - Montar Esfera "2" e Capa Plástica "3" no Suporte "1".

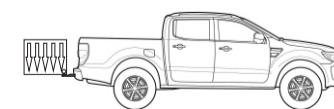
### Cuidados com o Engate:



Observar folga da corrente para possibilitar manobra do veículo:



A capacidade máxima de peso sobre a esfera é válida somente para cargas no eixo vertical da bola de acoplamento.



Caso o volume da carga se distancie da bola horizontalmente, o mesmo formará uma alavanca proporcional a essa distância, diminuindo portanto, a capacidade máxima de peso sobre a esfera.



Caso o volume da carga ultrapasse 50 cm de altura ou se distancie da bola horizontalmente, o mesmo deve ter um ponto de fixação mais elevado, a fim de minimizar os efeitos da resistência do ar durante o movimento do veículo.

**CAPACIDADES DE TRAÇÃO:**  
**CMT DO VEICULO: 400 Kg**  
**CMT DO ENGATE: 700 Kg.**  
**PESO SOBRE A ESFERA: 50 Kg.**

## TERMO DE GARANTIA

A Gedeval concede garantia de 12 (doze) meses aos seus produtos contra vícios, defeitos de material e fabricação, acabamento, quando devidamente comprovados.

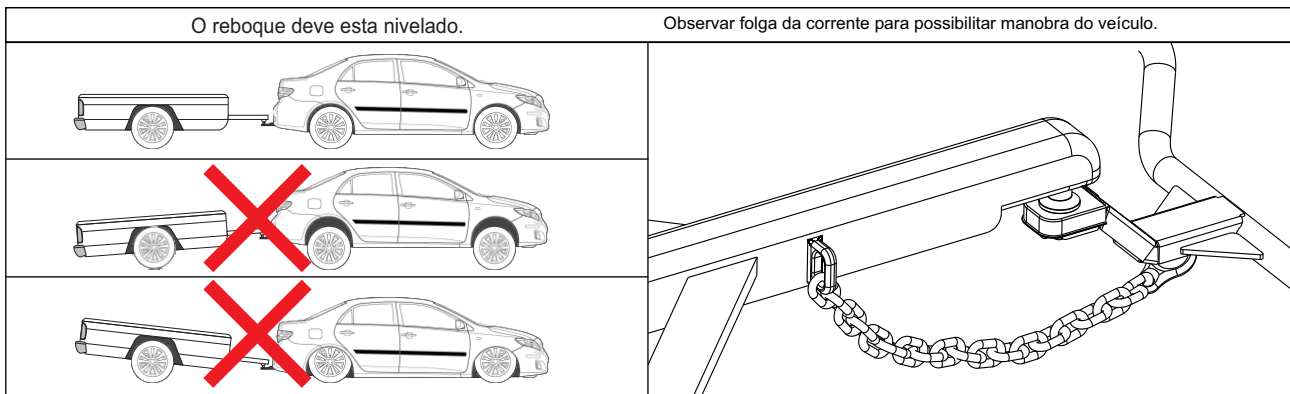
A garantia não se aplica quando houver danos causados por colisões, uso indevido do produto como sobrecargas, limpeza incorreta, instalação inadequada ou alteração da concepção original do produto. Defeitos elétricos não são de responsabilidade da Gedeval.

A Gedeval não assume qualquer responsabilidade em virtude de ocorrências de qualquer natureza decorrentes de má utilização e instalação dos seus produtos. Os produtos não devem ser considerados como medida de proteção para o veículo e para os passageiros contra colisão.

### Fatores para a concessão da garantia:

1. Indicações de uso, manutenção e montagem escritas no manual devem estar de acordo.
2. Envio da Nota Fiscal Eletrônica de compra do produto e da Nota Fiscal Eletrônica de instalação do produto. Recibos e notas feitas à mão não serão aceitas.
3. Reboque deve seguir as diretrizes do INMETRO, quando solicitar a garantia anexar foto da plaqueta do INMETRO e documento do reboque;
4. Os limites de tração do veículo, reboque e engate de reboque devem ser respeitados.
5. O uso para tração de objetos deve ser feito por meio de cambão conforme as diretrizes do INMETRO;
6. O uso do produto deve seguir as indicações da aba CUIDADOS COM O ENGATE presente neste documento;
7. Quando solicitar a garantia, enviar documentos, fotos e vídeos que comprovem o uso correto e a preservação do engate.

### CUIDADOS COM O ENGATE



### IMPORTANTE

A capacidade máxima de peso sobre a esfera é válida somente para cargas sobre seu eixo vertical.

À medida que a carga se distancia horizontalmente do eixo vertical da esfera, seu peso equivalente se multiplica (EFEITO ALAVANCA), conforme pode ser observado no cálculo abaixo:

$$\tau = L \times F$$

L: distância do centro da massa até o centro da esfera (m);

F: peso do objeto vezes 10 (N);

t: valor do peso sobre a esfera (Nm).

Exemplo:

Um objeto com peso de 10 kg à uma distância de 0,5 metros é equivalente a um objeto de 50 kg à uma distância de 0,1 metros.

$$t = 0,5 \times 10 \times 10 = 50 \text{ Nm} \rightarrow \text{objeto de 10 kg}$$

$$t = 0,1 \times 50 \times 10 = 50 \text{ Nm} \rightarrow \text{objeto de 50 kg}$$

Para diminuir os efeitos da alavanca é OBRIGATÓRIO a utilização de ancoragem no ponto superior da carga, conforme figura abaixo:

