

Instrução de uso e Manutenção

- Ler atentamente o manual antes de instalar;
- Respeitar os limites de carga do conjunto (vide plaqueta junto ao engate);
- Remover a rabeta sempre que não estiver utilizando o engate de reboque;
- Em caso de deformação mecânica causada por choque mecânico de qualquer espécie, todo o conjunto deve ser inutilizado e substituído;
- Não modificar as características originais do produto ou fazer adaptações;
- Lavar com água e sabão neutro, utilizando esponja ou flanela;
- Utilizar cera automotiva para conservação;
- Reapertar todo o conjunto a cada 6(seis) meses.

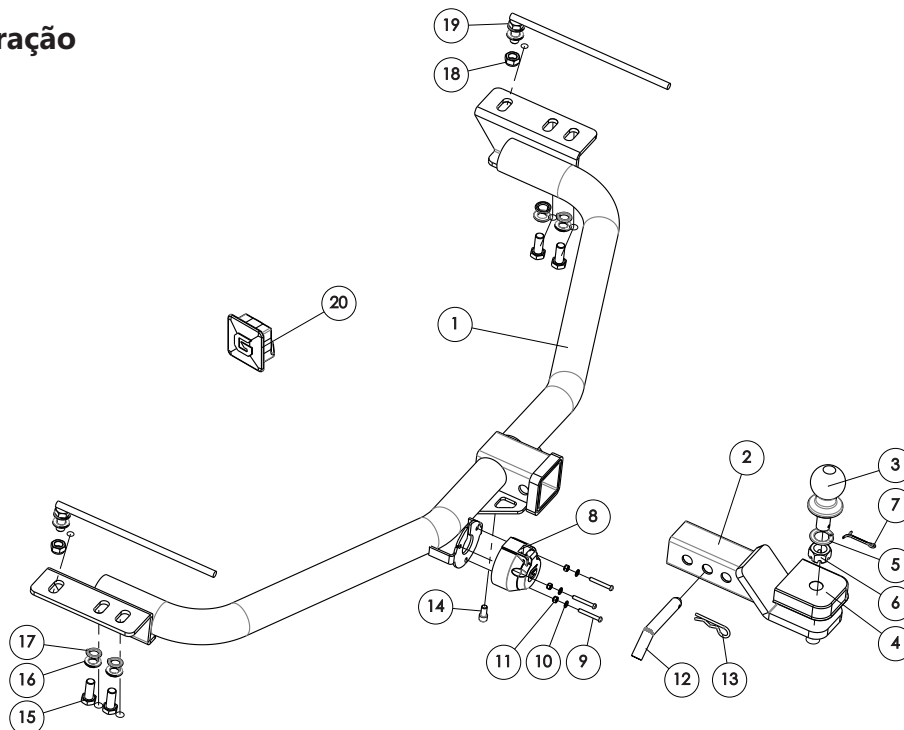
Passo-a-passo

- 1 - Posicionar suporte "1" no chassi do veículo de modo que os furos do suporte fiquem alinhados com a furação existente no chassi do veículo, fixar o suporte utilizando parafusos "15", arruelas "17" e porcas "18".
- 2 - Montar esfera "3" e a proteção "4" na ponteira "2", utilizando arruela "5", porca "6" e contra pino "7".
- 3 - Encaixar a ponteira "2" no suporte "1" e travar o conjunto utilizando o pino trava "12" e grampo "13".
- 4 - Apertar o parafuso de fixação "14" para eliminar a folga existente no acoplamento.
- 5 - Montar a tomada fêmea "8" no suporte "1", utilizando parafusos "9", arruelas "10" e porcas "11".
- 6 - Ajustar todo conjunto e dar aperto aos parafusos e porcas.

Conteúdo da Embalagem

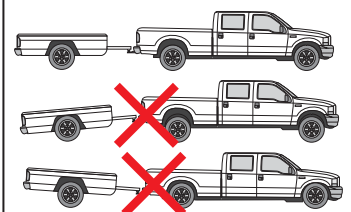
Item	Qtd.	Código	Descrição
1	1	G33200.101	Suporte
2	1	G17200.201	Ponteira
3	1	608	Esfera
4	1	609	Capa Proteção
5	1	606	Arruela de pressão 3/4"
6	1	607	Porca castelo 3/4"
7	1	598	Contra pino
8	1	610	Tomada fêmea 6P
9	3	614	PF. M5x30
10	3	204	Arruela lisa M5
11	3	639	Porca A/F M5
12	1	G98200.2031	Pino Trava 5/8
13	1	600	Grampo Tipo "R"
14	1	1062	Parafuso de Fixação
15	4	31	PF. M12x1,25x30
16	6	4	Arruela Lisa M12
17	4	599	Arruela de Pressão M12
18	2	41	Porca A/F M12
19	2	G25200.203	Trava T0047
20	1	612	Tampão Engate

Ilustração

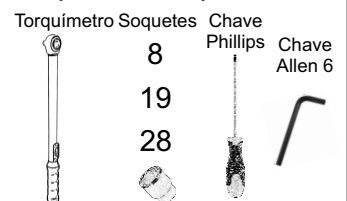


Capacidade de tração: 1.000kg
Peso sobre a esfera: 50kg

Utilização correta do engate de reboque:



Chaves Utilizadas para Aperto dos Componentes



Modelo de Ponteira Utilizada:



Sempre montar no furo que mantenha a ponteira mais próxima possível do veículo, reduzindo a alavanca sobre a estrutura.

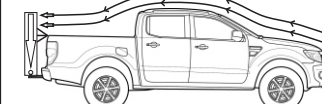
Fones: (54) 3291-1911 / (54) 3291-1671 / (54)3291-2510
E-mail: vendas@gedeval.com.br - Site: www.gedeval.com.br
Rua Padre Feijó, 780A - São Marcos - RS - Brasil - CEP: 95190-000



A capacidade máxima de peso sobre a esfera é válida somente para cargas no eixo vertical da bola de acoplamento.



Caso o volume da carga se distancie da bola horizontalmente, o mesmo formará uma alavanca proporcional a essa distância, diminuindo portanto, a capacidade máxima de peso sobre a esfera.



Caso o volume da carga ultrapasse 50 cm de altura ou se distancie da bola horizontalmente, o mesmo deve ter um ponto de fixação mais elevado, a fim de minimizar os efeitos da resistência do ar durante o movimento do veículo.



Observar folga da corrente para possibilitar manobra do veículo.

TERMO DE GARANTIA

A Gedeval concede garantia de 12 (doze) meses aos seus produtos contra vícios, defeitos de material e fabricação, acabamento, quando devidamente comprovados.

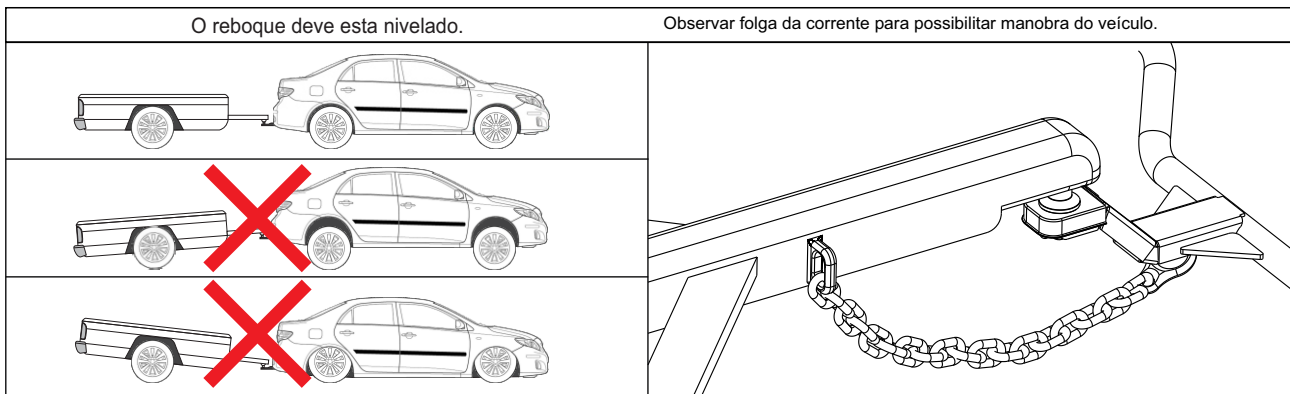
A garantia não se aplica quando houver danos causados por colisões, uso indevido do produto como sobrecargas, limpeza incorreta, instalação inadequada ou alteração da concepção original do produto. Defeitos elétricos não são de responsabilidade da Gedeval.

A Gedeval não assume qualquer responsabilidade em virtude de ocorrências de qualquer natureza decorrentes de má utilização e instalação dos seus produtos. Os produtos não devem ser considerados como medida de proteção para o veículo e para os passageiros contra colisão.

Fatores para a concessão da garantia:

1. Indicações de uso, manutenção e montagem escritas no manual devem estar de acordo.
2. Envio da Nota Fiscal Eletrônica de compra do produto e da Nota Fiscal Eletrônica de instalação do produto. Recibos e notas feitas à mão não serão aceitas.
3. Reboque deve seguir as diretrizes do INMETRO, quando solicitar a garantia anexar foto da plaqueta do INMETRO e documento do reboque;
4. Os limites de tração do veículo, reboque e engate de reboque devem ser respeitados.
5. O uso para tração de objetos deve ser feito por meio de cambão conforme as diretrizes do INMETRO;
6. O uso do produto deve seguir as indicações da aba CUIDADOS COM O ENGATE presente neste documento;
7. Quando solicitar a garantia, enviar documentos, fotos e vídeos que comprovem o uso correto e a preservação do engate.

CUIDADOS COM O ENGATE



IMPORTANTE

A capacidade máxima de peso sobre a esfera é válida somente para cargas sobre seu eixo vertical.

À medida que a carga se distancia horizontalmente do eixo vertical da esfera, seu peso equivalente se multiplica (EFEITO ALAVANCA), conforme pode ser observado no cálculo abaixo:

$$\tau = L \times F$$

L: distância do centro da massa até o centro da esfera (m);

F: peso do objeto vezes 10 (N);

t: valor do peso sobre a esfera (Nm).

Exemplo:

Um objeto com peso de 10 kg à uma distância de 0,5 metros é equivalente a um objeto de 50 kg à uma distância de 0,1 metros.

$$t = 0,5 \times 10 \times 10 = 50 \text{ Nm} \rightarrow \text{objeto de 10 kg}$$

$$t = 0,1 \times 50 \times 10 = 50 \text{ Nm} \rightarrow \text{objeto de 50 kg}$$

Para diminuir os efeitos da alavanca é OBRIGATÓRIO a utilização de ancoragem no ponto superior da carga, conforme figura abaixo:

